

# NHR-1103系列经济型三位单回路数字显示控制仪

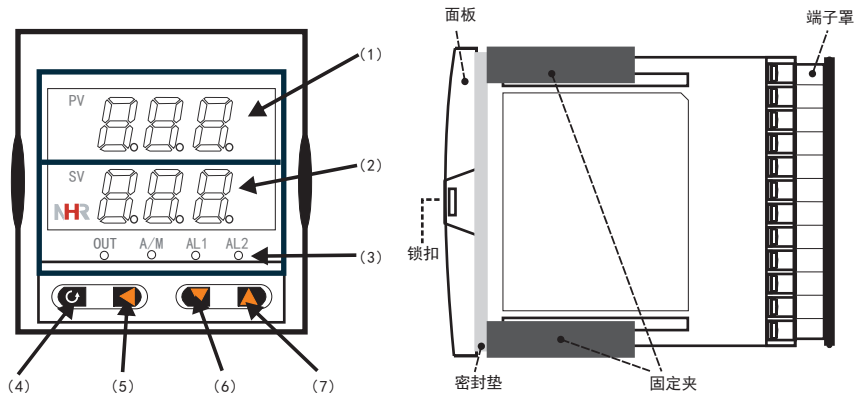
## 使用说明书

### 产品介绍

NHR-1103系列经济型三位单回路数字显示控制仪采用模块化结构、操作方便、性价比高，适用于轻工机械、烘箱、实验设备、加热/冷却等控温范围在0~999℃的对象。仪表采用双排三位数码管显示，具有多种热电阻、热电偶输入信号类型可选，测量精度为0.3%；5款外型尺寸可选、支持2路报警功能，带变送输出功能。输入端、输出端、电源端光电隔离，100~240V AC/DC或12~36V DC开关电源供电，功耗≤3W；标准卡入式安装，工作环境温度在0~50℃，且相对湿度5~85%RH(无凝结)。

### 1 显示面板外观结构图

- (1) PV显示窗(测量值)
- (2) SV显示窗  
测量状态下显示内容由一级参数中的dis定义；参数设定状态下显示设定值
- (3) 第一报警(AL1)和第二报警(AL2)指示灯，输出灯(OUT)，A/M指示灯无作用
- (4) 确认键
- (5) 移位键
- (6) 减少键
- (7) 增加键



#### 从外壳中取出表芯的方法

仪表的表芯可以从表壳中拔出，其方法是将仪表前面板两侧的锁扣向外侧拨开，然后抓住仪表的前面板向外拔，即可使表芯与表壳分离。在回装时，将表芯插入表壳后一定要推紧，并将锁扣锁紧，以保证防护标准。

仪表外形尺寸及开孔尺寸：

外形尺寸/代码	开孔尺寸	外形尺寸/代码	开孔尺寸
96*96mm (方式) /C	92*92mm	72*72mm (方式) /F	68*68mm
96*48mm (横式) /D	92*45mm	48*48mm (方式) /H	45*45mm
48*96mm (竖式) /E	45*92mm		

### 2 选型表

NHR-1103  -  -  /  -  - ( )  
 ① ② ③ ④ ⑤ ⑥

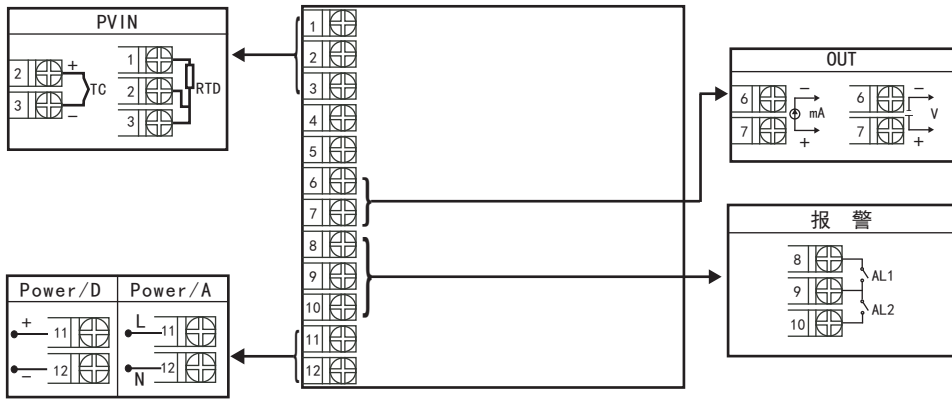
①规格尺寸		②输入分度号		③变送输出 (OUT)		④报警输出 (继电器接点输出)	
代码	宽*高*深	代码	分度号 (测量范围)	代码	输出类型 (负载电阻RL)	代码	报警限数
C	96*96*110mm (方式)	00	热电偶B(400~999℃)	X	无输出	X	无输出
D	96*48*110mm (横式)	01	热电偶S(0~999℃)	0	4~20mA (RL≤500Ω)	1	1限报警
E	48*96*110mm (竖式)	02	热电偶K(0~999℃)	1	1~5V (RL≥250KΩ)	2	2限报警
F	72*72*110mm (方式)	03	热电偶E(0~999℃)				
H	48*48*110mm (方式)	04	热电偶T(0~400℃)				
		05	热电偶J(0~999℃)				
		06	热电偶R(0~999℃)				
		07	热电偶N(0~999℃)				
		11	热电阻Cu50(-50~150℃)				
		14	热电阻Pt100(-199~650℃)				
		55	全切换(备注1)				
⑤供电电源		⑥备注					
代码	电压范围	无备注可省略					
A	AC/DC 100~240V (50/60Hz)						
D	DC 12~36V						

- 备注：1、代码55：全切换是指用户可根据需求任意设置输入分度号表格中的信号类型  
 2、二路继电器(仅一组常开触点) 触点容量：AC220V/2A、DC24V/2A(阻性负载)  
 3、规格尺寸为H的仪表，继电器触点容量：AC125V/0.5A、DC24V/0.5A(阻性负载)

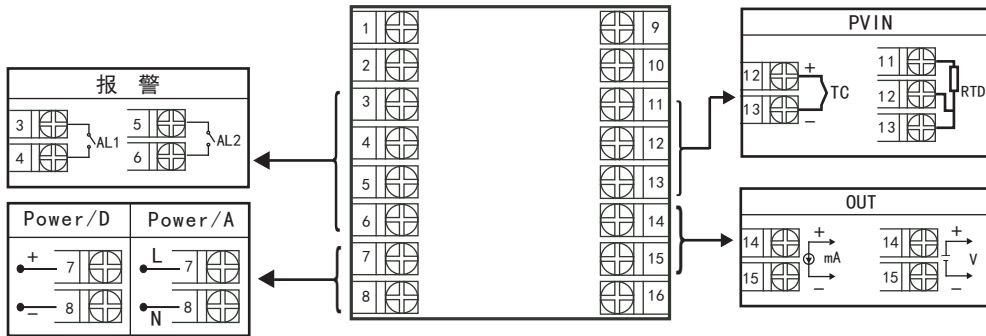
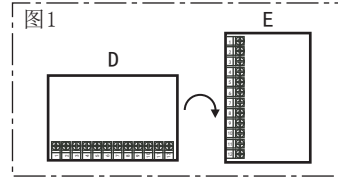
★通过扫描标签二维码可获取仪表的说明书、接线图、寄存器地址、通讯软件、查伪码、虹润官网等信息。

**Fujian Shunchang Hongrun Precision Instruments Co., Ltd.**

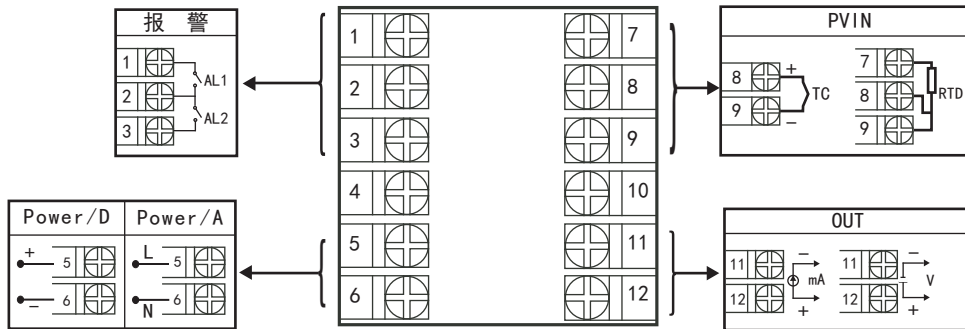
### 3 接线



规格尺寸为C、D、E型接线图  
注：横竖式仪表后盖接线端子方向不一样，见示意图1



规格尺寸为F型接线图



规格尺寸为H型接线图

注：上述接线图中在同一组端子标有不同功能的，只能选择其中一种功能。

## 4 操作

仪表上电自检后, 自动进入工作状态

- (1) 在工作状态下, 按 **↵** 键进行参数设置
- (2) 在其它任何菜单下, 长按 **↵** 键5秒回到测量画面;

### ★返回工作状态

- (1) 手动返回: 在仪表参数设定模式下, 按住 **↵** 键5秒后, 仪表自动回到实时测量状态。
- (2) 自动返回: 在仪表参数设定模式下, 不按任一键, 60秒后, 仪表将自动回到实时测量状态。

### 4.1 一级参数设置

在工作状态下, 按压 **↵** 键PV显示LOC, SV显示参数字符: 按增加、减少键来进行设置。

一级参数如下(下表参数与订货型号所带功能对应, 无此功能时与之相对应的参数不显示):

参数	符号	名称	设定范围(字)	说明	出厂预定值
LoC	LoC	设定参数禁锁	LoC=00 LoC≠00.132 LoC=132	无禁锁(一级参数修改有效) 禁锁(一级参数修改无效) 无禁锁(一级参数、二级参数修改有效)	0
AL1	AL1	第一报警值	-199~999	第一报警的报警设定值	100
AL2	AL2	第二报警值	-199~999	第二报警的报警设定值	50
AH1	AH1	第一报警回差	0~999	第一报警回差值	0
AH2	AH2	第二报警回差	0~999	第二报警回差值	0
diS	diS	SV显示窗测量状态显示内容	diS=0 diS=1 diS=2 diS=3~5 diS=6 diS=7	显示输入分度号代码 显示第一报警值 显示第二报警值 不显示 显示℃ 不显示	0

### 4.2 二级参数设置

在工作状态下, 按压 **↵** 键PV显示LOC, SV显示参数字符: 按压增加、减少键来进行设置, 当Loc=132时, 按压 **↵** 键5秒进入二级参数。

二级参数如下(下表参数与订货型号所带功能对应, 无此功能时与之相对应的参数不显示):

参数	符号	名称	设定范围	说明	出厂预定值
Pn	Pn	输入分度号	0~14	设定输入分度号类型(参见输入信号类型表)	2
dP	dP	小数点	dP=0 dP=1	无小数点 小数点在十位(显示XX.X)	0
AM1	AM1	第一报警方式	AM1=0 AM1=1 AM1=2	无报警 第一报警为下限报警 第一报警为上限报警	2
AM2	AM2	第二报警方式	AM2=0 AM2=1 AM2=2	无报警 第二报警为下限报警 第二报警为上限报警	1
PL	PL	测量量程/变送输出量程下限	全程程	设置输入信号的量程下限/变送输出量程下限	0
PH	PH	测量量程/变送输出量程上限	全程程	设置输入信号的量程上限/变送输出量程上限	999
Pb	Pb	显示输入的零点迁移	全程程	设定显示输入零点的迁移量	0
PK	PK	显示输入的量程比例	0.01~2.00倍	设定显示输入量程的放大比例	1.00

### 输入信号类型表:

分度号Pn	信号类型	测量范围	分度号Pn	信号类型	测量范围
0	热电偶B	400~999℃	5	热电偶J	0~999℃
1	热电偶S	0~999℃	6	热电偶R	0~999℃
2	热电偶K	0~999℃	7	热电偶N	0~999℃
3	热电偶E	0~999℃	11	热电阻Cu50	-50~150℃
4	热电偶T	0~400℃	14	热电阻Pt100	-199~650℃



国家高新技术企业  
国家火炬项目计划



院士专家工作站



国家重点新产品



国家知识产权  
优势企业



国家标准  
主要起草单位



功能安全认证



ISO9001国际质量  
管理体系认证



两化融合  
管理体系认证



CE认证



中国国家  
强制性产品认证



福建顺昌虹润精密仪器有限公司

生产制造

**Fujian Shunchang Hongrun Precision Instruments Co., Ltd.**

地址:福建省顺昌城南路45号 (353200) 电话:0599-7824386 传真:0599-7856047 网址:www.hrqs.com.cn

