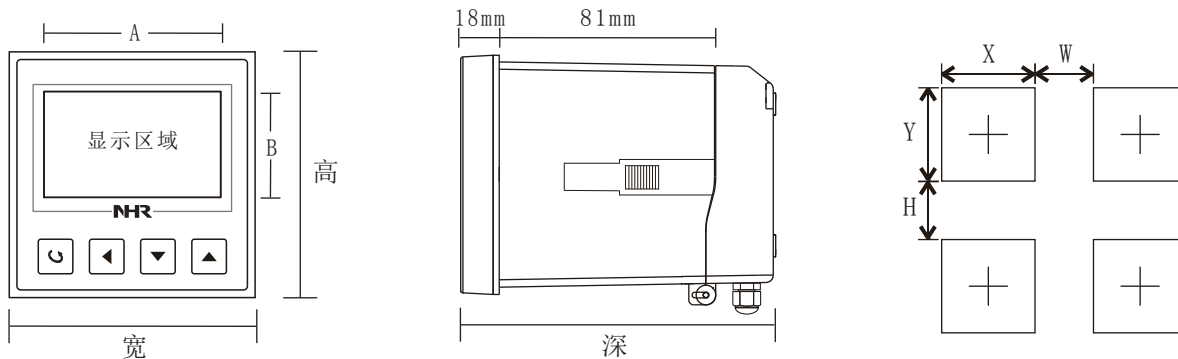


四、仪表安装

1、安装前请先熟读本操作手册，避免错误的配线导致安全问题及仪器损坏。

- ★ 在所有配线完成并检查确认无误后可送电，以免发生危险。
- ★ 请避开高温、高湿及腐蚀性环境位置安装本产品，并避免阳光直接照射。
- ★ 电极信号传输线须采用专用信号线，建议使用本公司所提供的电极信号线，请勿以一般电线代替。
- ★ 使用电源时，应避免电源突波产生干扰，尤其在使用三相电源时，应正确使用地线(若有电源突波干扰现象发生时，可将本产品的电源及控制装置如：加药机，搅拌机等电源分开，即本产品采用单独电源，或在所有电磁开关及动力控制装置的线圈端接突波吸收器来消除突波)。
- ★ 基于安全与防护理由使用本产品输出接点承接警报或控制负载时，请务必外接耐足够电流的继电器来承载，以确保仪器使用的安全。

2、仪表安装尺寸(单位: mm)

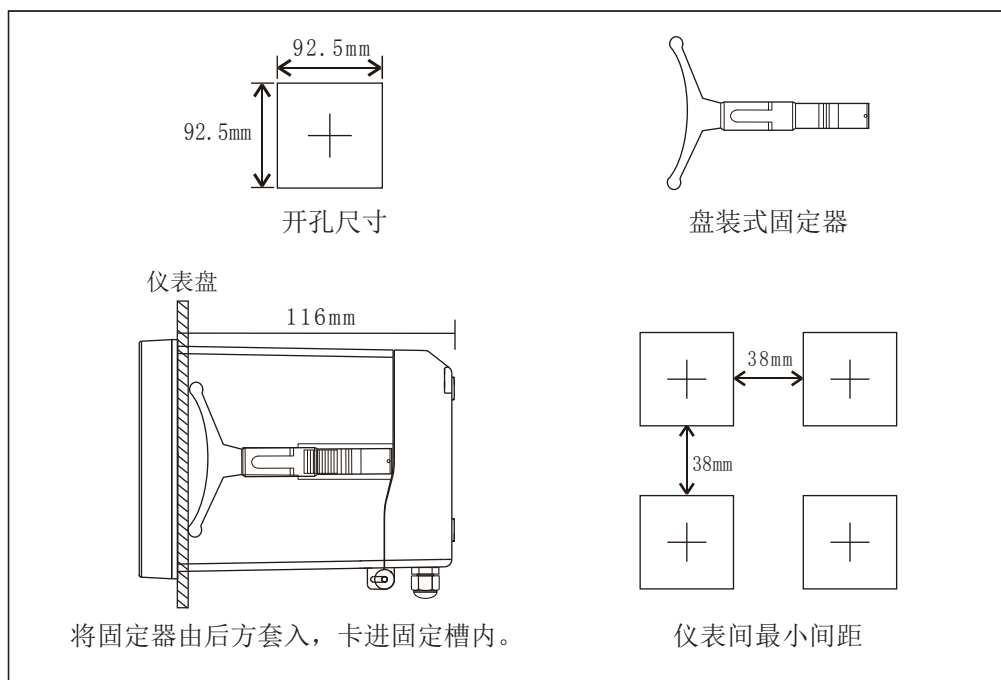


外形尺寸(mm)			显示区域(mm)		开孔尺寸(mm)		仪表间最小间距(mm)	
宽	高	深	A	B	X	Y	W	H
98	98	134	72	38	92.5+0.5	92.5+0.5	38	38

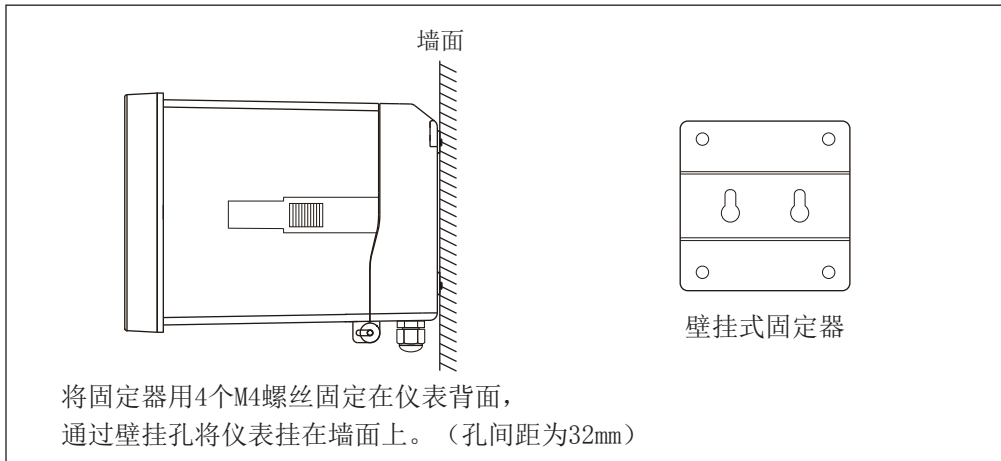
3、仪表安装: 本监测仪可以盘装式、壁挂式、管道式安装。

3.1 盘装式安装参考图:

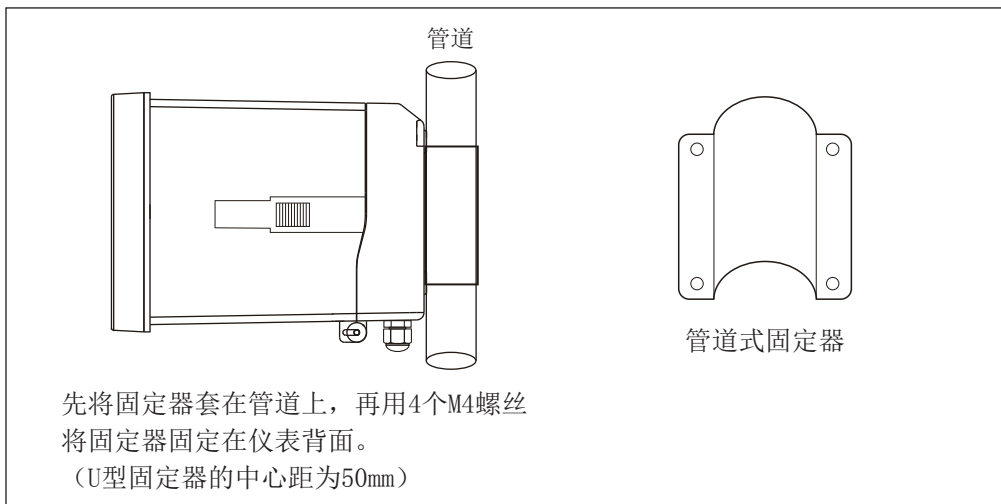
请预先在表盘面板上开92.5×92.5mm的方孔，监测仪从表盘面板前方直接推入，将监测仪所附的固定器由后方套入，卡进固定槽内。(如同一表盘上安装多台仪表，应参考下图中推荐的仪表间最小间距，以保证必要的散热及装卸空间。)



3.2、壁挂式安装参考图：

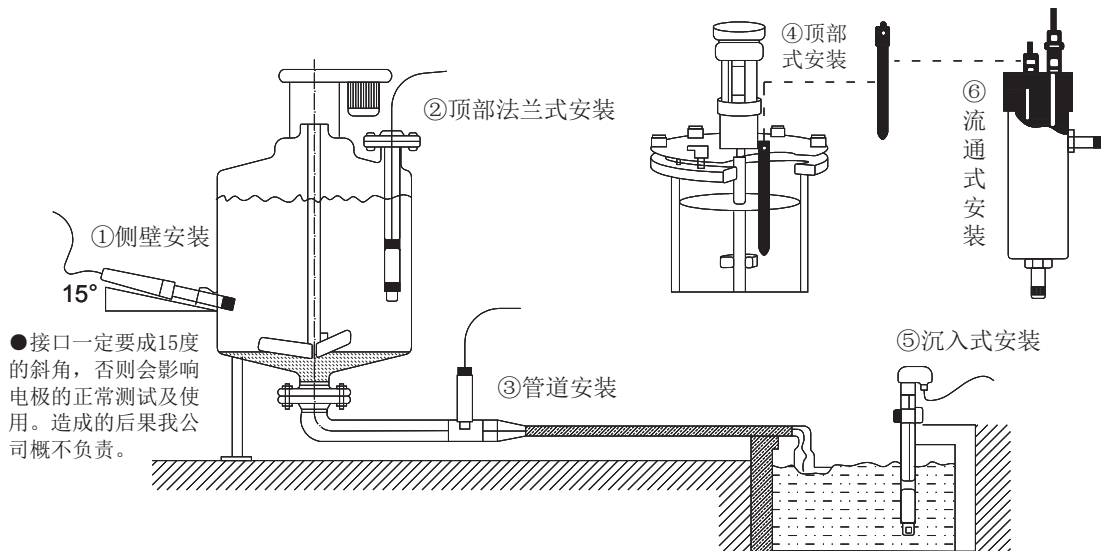


3.3、管道式安装参考图：

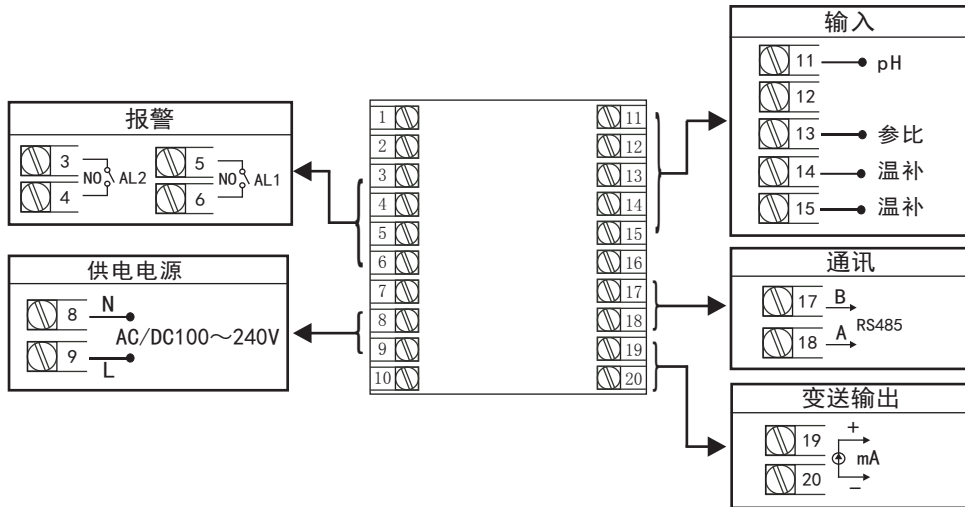


4、电极安装

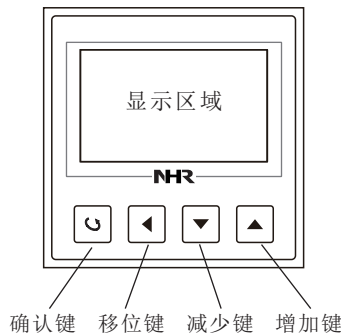
常见的安装方式示意图如下图所示：



5、仪表接线图



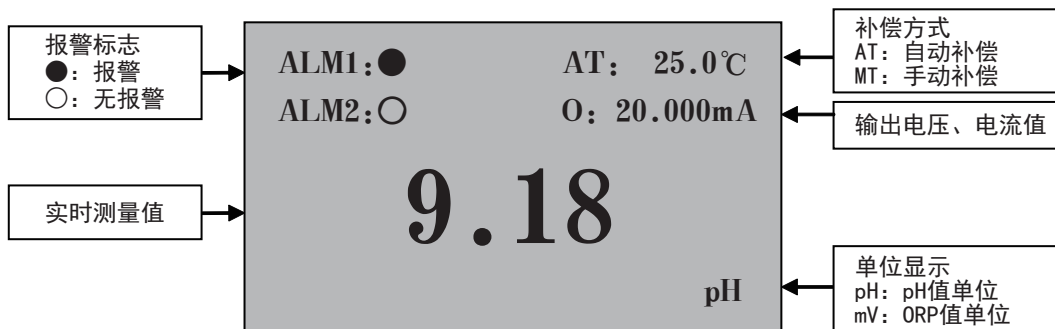
五、仪表操作



1、操作按键

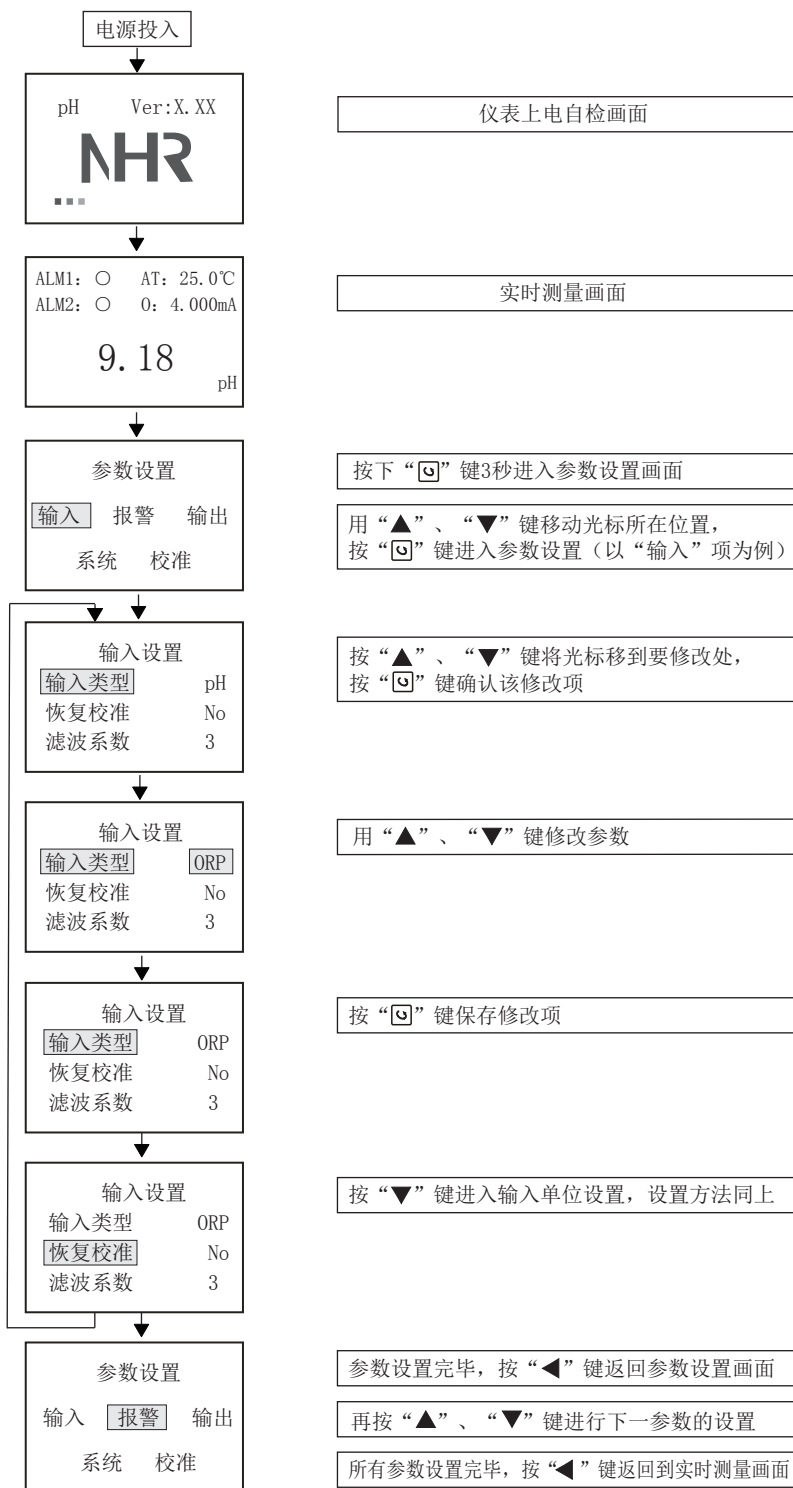
	确认键 长按3秒进入菜单设置；短按进入菜单修改
	移位键 在菜单修改状态移动编辑位置，在查看状态返回上一级菜单，在测量界面切换pH/mV值显示
	减少键 在菜单修改状态数值减一，在查看状态菜单向下翻行
	增加键 在菜单修改状态数值加一；在查看状态菜单向上翻行 在测量状态，是消音键（开启了声音报警，如报警声响后，按此键消音）

2、显示说明



注：当测量值显示“— — — — —”时，表示超量程或电极没插入溶液中。

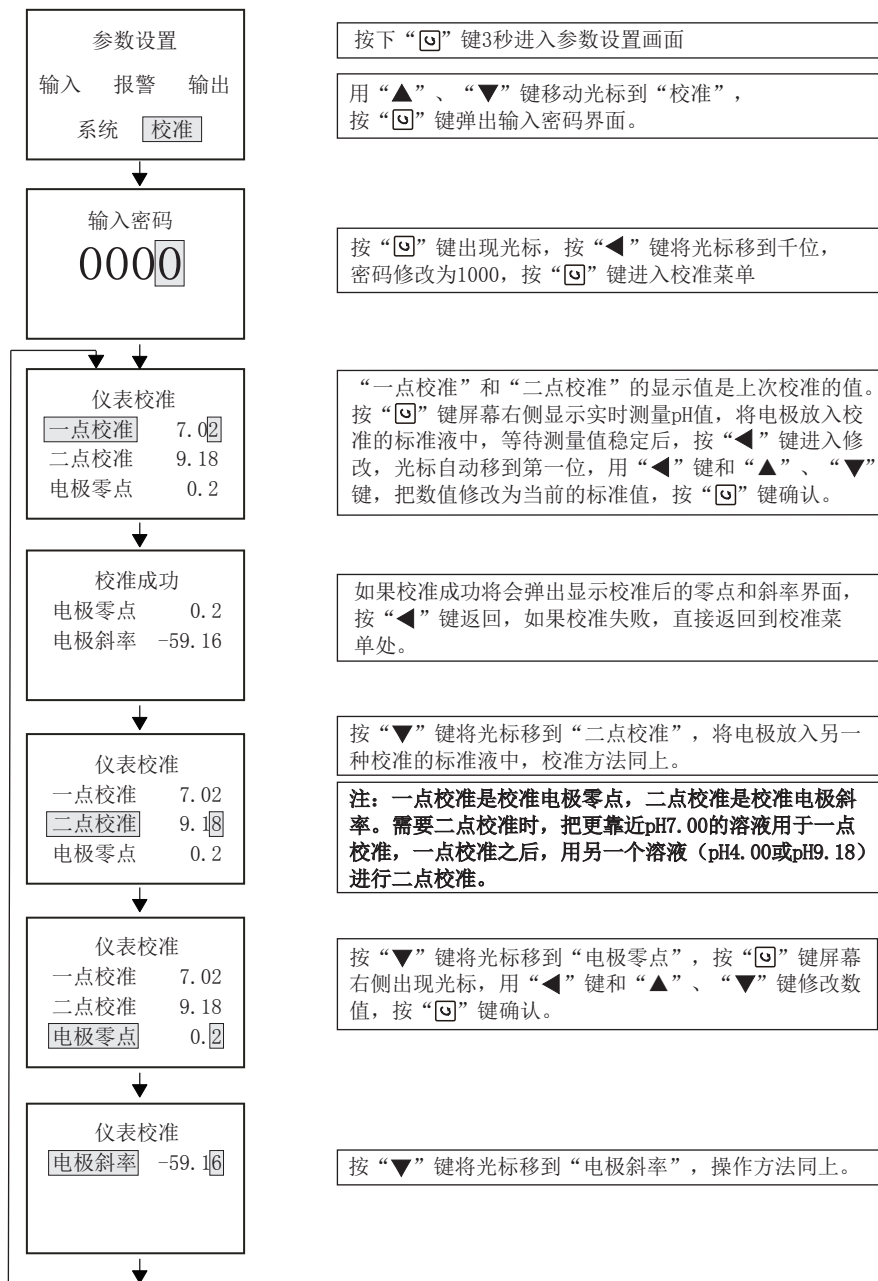
3、参数设定流程图:



4、仪表参数说明：

参 数	名 称	设定范围	出厂默认值
输入	输入类型	pH电极 ORP电极	pH电极
	恢复校准	Yes No	No
	滤波系数	采样的次数，用于防止测量显示值跳动，0~30	3
报警	一路报警	无报警 pH下报、pH上报 ORP下报、ORP上报	pH上报
	报警数值	-19.99~99.99	10.00
	报警回差	0~99.99	0.20
	二路报警	无报警 pH下报、pH上报 ORP下报、ORP上报	pH下报
	报警数值	-19.99~99.99	5.00
输出	报警回差	0~99.99	0.20
	输出类型	pH 420: pH的4~20mA输出 pH 010: pH的0~10mA输出 pH 020: pH的0~20mA输出 ORP420: ORP的4~20mA输出 ORP010: ORP的0~10mA输出 ORP020: ORP的0~20mA输出	pH 420
	输出下限	-19.99~99.99	0
系统	输出上限	-19.99~99.99	14.00
	温补模式	Manual手动补偿 Pt1000自动补偿 NTC10K自动补偿	Manual手动补偿
	手动补偿	-10.0~130.0	25.0
	声音报警	开启 关闭	关闭
	设备地址	1~200	1
	通讯速率	1200 2400 4800 9600 19200 38400	9600
	菜单语言	中文 英文	中文
	温度修正	-10.0~10.0	0.0
	电压修正	用于ORP值修正，范围：-0.500~0.500	0.000
校准	一点校准	参见校准流程图说明	
	二点校准	参见校准流程图说明	
	电极零点	参见校准流程图说明	0
	电极斜率	参见校准流程图说明	-59.16

六、校准流程图说明



备注：

- 1、电极校准是通过修改零点和斜率值实现校准，每次校准后，零点和斜率的数值会发生变化。
- 2、如果已知该电极的零点和斜率，也可以直接修改“电极零点”“电极斜率”。
- 3、校准过程应该在25℃的环境下进行校准。
- 4、每次校准前需要将电极清洗干净，用蒸馏水清洗。

七、pH电极校准mV范围

pH校准点	最小值	最大值	标准值
1.68	285mV	345mV	315mV
4.01	147mV	207mV	177mV
7.00	-30mV	30mV	0mV
10.01	-207mV	-147mV	-178mV
12.45	-293mV	-353mV	-322mV
6.86	-22mV	38mV	8mV
9.18	-99mV	-159mV	-129mV

八、仪表通讯

本仪表具有通讯功能，可在上位机上实现数据采集、参数设定、远程监控等功能。

技术指标：通讯方式：串行通讯RS485；

波特率：1200 ~ 38400 bps；

数据格式：一位起始位，八位数据位，一位停止位。

★具体参数请扫描标签二维码查看



福建顺昌虹润精密仪器有限公司

生产制造

Fujian Shunchang Hongrun Precision Instruments Co., Ltd.

地址：福建省顺昌城南东路45号 (353200) 电话：0599-7824386 传真：0599-7856047 网址：www.hrsgs.com.cn

