

NHR-BG30/BG40系列壁挂式智能温控器/60段智能程序温控器 使用说明书

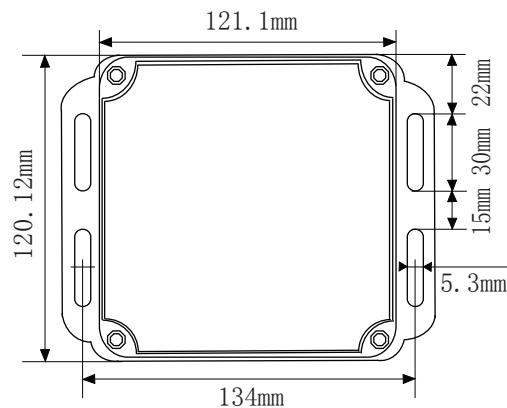
产品介绍

NHR-BG30/BG40系列壁挂式智能温控器/60段智能程序温控器采用了表面贴装工艺，全自动贴片机生产，具有很强的抗干扰能力。外壳使用增强PC材质，整机采用壁挂式结构，安装十分简便。仪表采用人工智能算法，仪表启动自整定功能，可以根据被控对象的特性，自动寻找最优参数以达到很好的控制效果，无需人工整定参数，控温精度基本达 $\pm 0.1^{\circ}\text{C}$ ，无超调、欠调，性价比高。仪表采用双屏LED数码显示，支持热电偶、热电阻、电压、电流信号输入；支持模拟量控制输出或开关量控制输出，或RS485通讯输出功能；支持2路报警功能；可带DC24V馈电输出，为现场变送器配电；AC100~240V或DC12~36V开关电源供电，功耗 $\leq 3\text{W}$ ；可对温度、压力、液位等工业过程参数进行测量、显示、报警控制、变送输出、数据采集及通讯。60段程序温控器可通过面板按键实现手动“启动”、“停止”、“清零”、“步进”等功能，具有掉电自启动功能，从上电测量值与设定值相同点的升温段开始升温，并按原设定曲线执行控制。

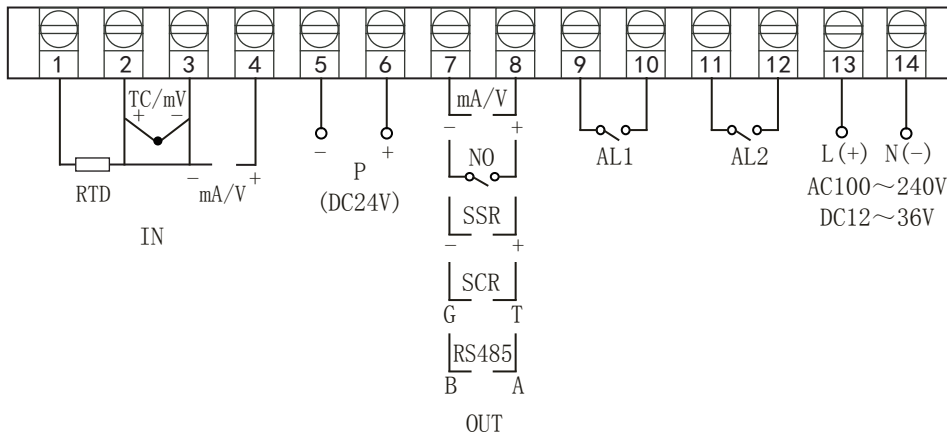
1 显示面板外观结构图



外形尺寸：宽*高*深：121.1×120.12×60mm



2 接线



★注：RS485通讯功能和控制输出功能在同一组OUT接线端子上，只能选择一种；若两者需同时存在时，控制输出只能选择开关量输出且接线端子在AL2上。

★通过扫描标签二维码可获取仪表的说明书、接线图、寄存器地址、通讯软件、查伪码、虹润官网等信息。

Fujian Shunchang Hongrun Precision Instruments Co., Ltd.

3 选型表

NHR-BG30 - - - - - 壁挂式智能温控器
 ① ② ③ ④ ⑤

NHR-BG40 - - - - - 壁挂式60段智能程序温控器
 ① ② ③ ④ ⑤

①输入分度号					
代码	分度号 (测量范围)	代码	分度号 (测量范围)	代码	分度号 (测量范围)
00	热电偶B(400~1800℃)	13	热电阻Cu100(-50.0~150.0℃)	26	0~10mA (-1999~9999)
01	热电偶S(0~1600℃)	14	热电阻Pt100(-200.0~650.0℃)	27	4~20mA (-1999~9999)
02	热电偶K(0~1300℃)	15	热电阻BA1(-200.0~600.0℃)	28	0~5V (-1999~9999)
03	热电偶E(0~1000℃)	16	热电阻BA2(-200.0~600.0℃)	29	1~5V (-1999~9999)
04	热电偶T(-200.0~400.0℃)	17	线性电阻0~400Ω (-1999~9999)	30	内部保留
05	热电偶J(0~1200℃)	18	远传电阻0~350Ω (-1999~9999)	31	0~10V (-1999~9999)
06	热电偶R(0~1600℃)	19	远传电阻30~350Ω (-1999~9999)	32	0~10mA开方 (-1999~9999)
07	热电偶N(0~1300℃)	20	0~20mV (-1999~9999)	33	4~20mA开方 (-1999~9999)
08	F2(700~2000℃)	21	0~40mV (-1999~9999)	34	0~5V开方 (-1999~9999)
09	热电偶Wre3-25(0~2300℃)	22	0~100mV (-1999~9999)	35	1~5V开方 (-1999~9999)
10	热电偶Wre5-26(0~2300℃)	23	内部保留	55	全切换
11	热电阻Cu50(-50.0~150.0℃)	24	内部保留		
12	热电阻Cu53(-50.0~150.0℃)	25	0~20mA (-1999~9999)		

②控制输出 (OUT)		③报警输出 (继电器接点输出)		④馈电输出		⑤供电电源	
代码	输出类型 (负载电阻RL)	代码	报警限数	代码	馈电输出	代码	电压范围
0	4~20mA (RL ≤ 500 Ω)	X	无输出	X	无输出	A	AC 100~240V (50/60Hz)
1	1~5V (RL ≥ 250K Ω)	1	1限报警	P	馈电输出	D	DC 12~36V
2	0~10mA (RL ≤ 1K Ω)	2	2限报警				
3	0~5V (RL ≥ 250K Ω)						
4	0~20mA (RL ≤ 500 Ω)						
5	0~10V (RL ≥ 4K Ω)						
K1	继电器接点输出						
K3	单相可控硅过零触发脉冲输出						
K4	固态继电器驱动电压输出						
D1	RS485通讯接口 (Modbus RTU)						

4 操作

仪表上电自检后，自动进入工作状态，在工作状态下，按 键进行参数设置

- (1) 长按 仪表复位；
- (2) 在其它任何菜单下，长按 键5秒回到测量画面；
- (3) 在测量状态下，先按住 键再按住 键，即可实现手/自动切换功能，RUN灯亮；
- (4) 带程序段控制功能时，在测量状态下，按 键可实现测量值—运行时间—运行段号的显示切换。(见4.8注解)

★返回工作状态

- (1) 手动返回：在仪表参数设定模式下，按住 键5秒后，仪表自动回到实时测量状态。
- (2) 自动返回：在仪表参数设定模式下，不按任一键，60秒后，仪表将自动回到实时测量状态。

4.1 一级参数设置

在实时测量状态下, 按压 \odot 键PV显示LOC, SV显示参数字符: 按增加、减少键来进行设置。

一级参数如下(下表参数与订货型号所带功能对应, 无此功能时与之相对应的参数不显示):

参数	符号	名称	设定范围	说明	出厂预设值
LoC	LoC	设定参数禁锁	LoC=00 LoC≠00、132 LoC=132	无禁锁(一级参数修改有效) 禁锁(一级参数修改无效) 无禁锁(一级参数、二级参数修改有效)	00
AL1	AL1	第一报警值	-1999~9999	第一报警的报警设定值	50或5.0
AL2	AL2	第二报警值	-1999~9999	第二报警的报警设定值	50或5.0
Auto	Auto	自动演算	Auto=OFF Auto=ON	关一手动设定PID参数值 开一自动演算(参见4.4说明)	OFF
AH1	AH1	第一报警回差	0~9999	第一报警回差值	10或1.0
AH2	AH2	第二报警回差	0~9999	第二报警回差值	10或1.0
AHSU	AHSU	位式控制回差值	0~9999	位式控制回差值(以控制目标值为报警值, PIDM=bit时有此菜单)	1或0.1
SdiS	SdiS	SV显示窗测量状态显示内容	SdiS=0 SdiS=1 SdiS=2 SdiS=3 SdiS=4 SdiS=5 SdiS=6 SdiS=7	显示输入分度号 显示第一报警值 显示第二报警值 显示控制目标值 显示控制输出百分比 显示PH单位 显示℃ 不显示	3
P	P	比例带	0~9999	显示比例带的设定值(P值越小, 系统响应越快; P值越大, 系统响应越慢)	500或50.0
I	I	积分时间	1~9999(×0.5S)	显示程序积分时间的设定值, 用于解除比例控制所产生的残留偏差。I值越小, 积分作用增强; I值越大, 积分作用相应减弱。设定为(9999)时, 积分作用为OFF。	100
D	D	微分时间	0~9999(×0.5S)	显示程序微分时间的设定值, D值越小, 系统微分作用越弱; D值越大, 系统微分作用越强; 设定为零时, 微分动作则成OFF; 用于预测输出的变化, 防止扰动, 提高控制的稳定性。	25
T	T	输出周期	1~160(×0.5S)	控制输出的周期	10
SF	SF	输出抑制参数	0.00~1.00	越大抑制越强: 当SF=1.00抑制最强, 当SF=0.00抑制消取(详见4.6关于SF参数的使用注解)	0.50

4.2 控制目标值SV的设置

在实时测量状态下, 按压 \odot 键5秒后, 即进入控制目标值SV的设定状态, 按增减键进行设置, 目标值设置完成后按 \odot 键退到实时测量状态。(注: 控制方式选择定值控制才有效)

参数	符号	名称	设定范围	说明	出厂预设值
SV	SV	控制目标值	全量程	显示控制目标值的设定值	500或50.0

4.3 二级参数设置

在实时测量状态下，按压 \odot 键PV显示LOC，SV显示参数字符：按压增加、减少键来进行设置，Loc=132且长按 \odot 键进入二级参数。二级参数如下(下表参数与订货型号所带功能对应，无此功能时与之相对应的参数不显示)：

参数	符号	名称	设定范围	说明	出厂预定值		
Pn	Pn	输入分度号	0~35	设定输入分度号类型(参见输入信号类型表)	27		
dP	Dp	小数点	dP=0 dP=1 dP=2 dP=3	无小数点 小数点在十位(显示XXX.X) 小数点在百位(显示XX.XX) 小数点在千位(显示X.XXX)	0或1		
ALM1	ALM1	第一报警方式	ALM1=0 ALM1=1 ALM1=2 ALM1=3 ALM1=4 ALM1=5	无报警 第一报警为下限报警 第一报警为上限报警 第一报警为下偏差报警 第一报警为上偏差报警 第一报警为偏差内报警	2		
ALM2	ALM2	第二报警方式	ALM2=0 ALM2=1 ALM2=2 ALM2=3 ALM2=4 ALM2=5	无报警 第二报警为下限报警 第二报警为上限报警 第二报警为下偏差报警 第二报警为上偏差报警 第二报警为偏差内报警	1		
PIDM	PIDM	控制方式	PIDM=PID PIDM=bit	PID控制输出 位式控制(以控制目标值为报警值)	PID		
FK	FK	滤波系数	0~4	设置仪表滤波系数防止显示值跳动	0		
Addr	Addr	设备号	0~250	设定通讯时本仪表的设备代号	1		
bAud	bAud	通讯波特率	1200 2400 4800 9600 192K	通讯波特率为1200bps 通讯波特率为2400bps 通讯波特率为4800bps 通讯波特率为9600bps 通讯波特率为19200bps	9600		
Pb	Pb	显示输入的零点迁移	全量程	设定显示输入零点的迁移量	0		
PK	PK	显示输入的量程比例	0~2.000倍	设定显示输入量程的放大比例	1.000		
PIDL	PIDL	PID控制输出下限	0.0~100.0	设定控制输出下限量程	0.0		
PIDH	PIDH	PID控制输出上限	0.0~100.0	设定控制输出上限量程	100.0		
PL	PL	测量量程下限	全量程	设定输入信号的测量下限量程	0		
PH	PH	测量量程上限	全量程	设定输入信号的测量上限量程	1000		
Cut	Cut	测量小信号除	-25.0~100.0	设定输入信号的小信号切除量(输入信号小于设定的百分比时,显示为0,本功能仅对电压、电流开方信号有效)	-25.0		
Out	Out	模拟量输出类型	信号类型 0-20mA 0-10mA 4-20mA	参数符号 20mA 10mA 4-20	信号类型 0-5V 1-5V 无输出	参数符号 0-5V 1-5V 05RE	4-20
T-Pb	T-Pb	冷端零点修正	全量程	设定冷端零点修正值(热电偶输入时,有此参数)	0		
T-Pk	T-Pk	冷端增益修正	0~2.000倍	设定冷端增益修正值(热电偶输入时,有此参数)	1.000		
SUH	SUH	控制目标值设定上限	全量程	设定控制目标值设定上限	3000或300.0		
Mode	Mode	PID作用方式	Mode=0 Mode=1	PID作用方式为正作用 PID作用方式为反作用	1		
o-Pb	o-Pb	模拟量输出的零点迁移量	-0.500~0.500	设定模拟量输出的零点迁移量	0		
o-Pk	o-Pk	模拟量输出的放大比例	0~1.200	设定模拟量输出的放大比例	1.000		
FSEL	FSEL	电源频率选择	FSEL=50h FSEL=60h	电源频率为50Hz 电源频率为60Hz	50h		
DISt	DISt	采样滤波	1~5	设置仪表采样滤波: 值越小,采样速度越快;值越大,采样速度越慢	5		

参数	符号	名称	设定范围	说明	出厂预设值
PID	PID	算式类型	PID=0 PID=1	PID=0: 人工智能算式, 适用于滞后大, 控制速度比较缓慢的控制系统, 如电炉的加热 PID=1: 人工智能算式, 适用于控制响应速度迅速的系 统, 如调节阀对压力、流量等物理量的控制系统	0
Pro	Pro	控制方式选择	Pro=0 Pro=1	定值控制 程序段控制 (设置此功能时以下参数才出现)	1
PoST	PoST	上电过程控制方式 (参见4.8详细说明)	PoST=0 PoST=1 PoST=2 PoST=3	上电后为停止状态。 上电时, 直接从起始段开始运行曲线。 上电时, 从当前测量值与设定值相同点的升温段开始 升温, 如果没有落在任何一个升温段, 测量值先控制 到起始段的设定值后再开始运行设定曲线。 上电时, 等测量值回到断电时刻的设定值后, 再继续 运行设定曲线。	1
T-u	T-u	设定曲线时间单位	T-u=0 T-u=1	时间单位为秒 时间单位为分	0
STA	STA	设定曲线的开始段	1~60段	设定曲线的开始段号。	1
Loop	Loop	循环的起始段 (参见4.3.2详细说明)	0~59	程序执行完后循环执行的起始段, 0: 不循环, 1~59: 从第1~59段开始循环执行。循环到起始段前, 测量值 要回到起始段的初始设定值后再开始计时并执行程序。	0
SV01	SV01	第01段控制目标值	-1999~9999	显示第01段的控制起始目标值, 终止目标值就是 第02段的起始目标值, 以下以此类推。	10
TI01	TI01	第01段控制时间	0~9999	显示第01段的控制时间 单位: 分、秒 (由T-U设定选择)	10
SV02	SV02	第02段控制目标值	-1999~9999	显示第02段的控制起始目标值	1000
TI02	TI02	第02段控制时间	0~9999	显示第02段的控制时间 单位: 分、秒 (由T-U设定选择)	10
.
.
.
SV60	SV60	第60段控制目标值	-1999~9999	显示第60段的控制起始目标值	0
TI60	TI60	结束段时间	0	结束段时间, 固定为0	0

输入信号类型表:

分度号Pn	信号类型	测量范围	分度号Pn	信号类型	测量范围
0	热电偶B	400~1800℃	17	0~500Ω 线性电阻	-1999~9999
1	热电偶S	0~1600℃	18	0~350Ω 远传电阻	-1999~9999
2	热电偶K	0~1300℃	19	30~350Ω 远传电阻	-1999~9999
3	热电偶E	0~1000℃	20	0~20mV	-1999~9999
4	热电偶T	-200.0~400.0℃	21	0~40mV	-1999~9999
5	热电偶J	0~1200℃	22	0~100mV	-1999~9999
6	热电偶R	0~1600℃	25	0~20mA	-1999~9999
7	热电偶N	0~1300℃	26	0~10mA	-1999~9999
8	热电偶F2	700~2000℃	27	4~20mA	-1999~9999
9	热电偶Wre3-25	0~2300℃	28	0~5V	-1999~9999
10	热电偶Wre5-26	0~2300℃	29	1~5V	-1999~9999
11	热电阻Cu50	-50.0~150.0℃	31	0~10V	-1999~9999
12	热电阻Cu53	-50.0~150.0℃	32	0~10mA开方	-1999~9999
13	热电阻Cu100	-50.0~150.0℃	33	4~20mA开方	-1999~9999
14	热电阻Pt100	-200.0~650.0℃	34	0~5V开方	-1999~9999
15	热电阻BA1	-200.0~600.0℃	35	1~5V开方	-1999~9999
16	热电阻BA2	-200.0~600.0℃			

4.3.1: 选择快速切换分度号的方法: 更改二级参数Pn, 将小数点移动到千位或百位上, 按增加或减少键切换第一位和最后一位分度号; 小数点在十位时, 间隔十位切换分度号; 小数点在个位时, 依次切换分度号。当仪表信号断线时, 输出最小。

4.3.2: 当LOOP=0(不循环)程序控制结束时, 在运行段号画面中的运行段号不带小数点, PID停止输出(即输出最小), 如需重新控制, 在运行段号显示状态下, 先按住⊙键再按住◀键将控制曲线清零, 再按▶键将曲线切换为等待状态, 待起始段目标值控制稳定后按曲线设置进行控制。当LOOP≠0(循环), 程序控制按设置的循环段开始循环控制。

4.3.3: 各段的升温速度不能大于最大升温速度; 各段的降温速度不能小于最大降温速度。

最大升温速度: 全功率运行时的升温速度; 最大降温速度: 零功率运行时的降温速度。

举例: 系统在100%功率运行时的升温速度是3℃/分钟, 0%功率运行时的降温速度是0.2℃/分钟, 那么系统的最大升温速度就等于3℃/分钟, 最大降温速度是0.2℃/分钟。下面的设置就是正确的:

SV01=50℃, TI01=10分钟;

SV02=55℃, TI02=50分钟;

SV03=50℃, TI03=0分钟;

第零段的升温速度=(SV02-SV01)/TI01=(55-50)℃/10分钟=0.5℃/分钟<3℃/分钟;

第一段的降温速度=(SV02-SV03)/TI02=(55-50)℃/50分钟=0.1℃/分钟<0.2℃/分钟。

下面的设置就不正确:

SV01=50℃, TI00=1分钟

SV02=60℃, TI01=50分钟;

启动段的升温速度=(SV02-SV01)/TI01=(60-50)℃/1分钟=10℃/分钟>3℃/分钟。

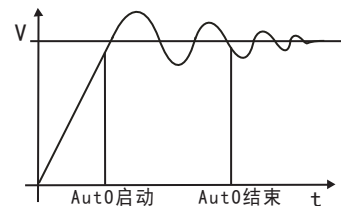
只有各段参数设置正确的情况下, 控制器才能准确跟随控制曲线。

4.3.4: 仪表总共有60个控制目标点设置, 59段曲线, 如用户只需要5段曲线, 可将第6段的控制时间设为0, 即实现关段设置。

4.4 系统PID参数和自整定自动状态

温控器采用人工智能算法, 在控制系统设计和安装正确的前提下, 控制品质的优劣往往取决于P、I、D三个参数的选择。温控器有P、I、D参数的出厂默认值, 但对于绝大多数被控对象, 默认参数并不能达到理想的控制效果, 这时可以启动自整定功能。通过自整定, 温控器可以根据被控对象的特性, 自动寻找最优参数以达到很好的控制效果: 无超调、无振荡、高精度、快响应。

启动自整定方式: 温控器具备PID参数自整定功能, 产品初次使用时, 需启动自整定功能以确定最适合系统控制的P、I、D控制参数。将LOC密码设置为132后长按⊙键进入二级菜单, 将菜单中的Pro设置为“0”, 长按⊙键退到测量画面, 按压⊙键5秒后, 即进入控制目标值SV的设定状态, 设置系统最常用的目标值后按⊙键退到实时测量状态, 按⊙键进入一级菜单, 找到参数Auto, 将Auto由OFF改为ON开启自整定。如图一所示整定开启后面板A/M灯闪烁表明仪表已进入自整定状态。温控器采用ON-OFF二位式整定方法, 输出0%或100%使系统形成振荡, 然后根据系统响应曲线计算PID参数。对象时间常数越大, 自整定所需时间越长, 可从数秒至数小时不等。如果要提前放弃自整定, 进入一级菜单将Auto由ON改为OFF。在任何时候都可执行自整定, 但通常只在设备初始调试阶段进行一次整定即可, 但当对象特性发生了改变, 则应重新进行自整定。整定结束后进入二级菜单将菜单中的Pro设置为“1”, 并设置好控制曲线的段数与各段控制目标值与运行时间等相关参数后可长按▶键进行仪表复位, 复位重启后按复位前的设置参数进行程序控制。



图一

温控器采用“傻瓜”式操作, 人工智能算式, 无需人工整定参数, 控温精度基本达±0.1℃, 无超调、欠调, 性价比高!

工作条件:

A、控制对象: 一体化高温电炉(型号: SXC-1.5)

B、炉膛内放满加热材料

C、控制目标值: 200.0℃

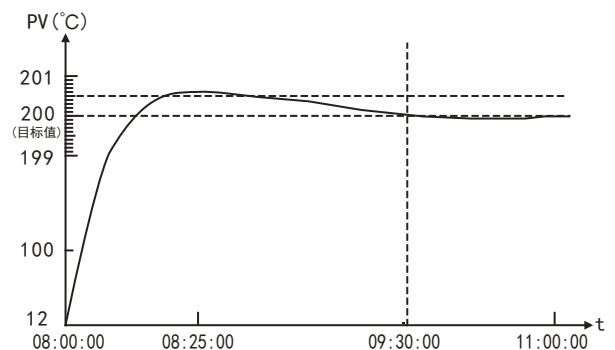
工作情况:

A、“傻瓜”式操作, 人工智能算式, 无需人工整定参数

B、最大超调0.8℃

C、到达稳定时间25分钟

D、稳定后控制精度基本达±0.1℃



图二

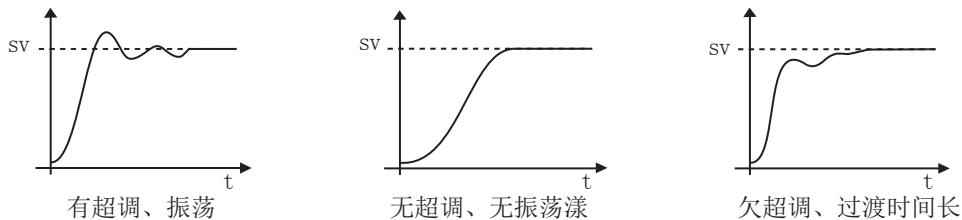
工作曲线: 见图二

4.5 人工调整参数方法

本温控器自整定的准确度较高，可满足绝大多数的对象要求。但当对象较复杂，例如非线性、时变、大滞后等对象，可能需要多次整定或手工调整才能达到较好的控制效果。手工调整时，观察测量曲线，若系统长时间处于振荡可增大P或减小D以消除振荡；若系统长时间不能到达目标值可减小I以加快响应速度；若系统超调过多可增加I或增加D以减小超调。调试时可进行逐试法，即将P、I、D参数之一进行增加或者减少，如果控制效果变好则继续同方向改变该参数，相反则进行反向调整，直到控制效果满足要求。

4.6 超调抑制系数SF

控制输出对应PID参数的超调抑制系数SF，调整SF可使被控参数的过渡过程无超调（或欠调）。原理是提前进入比例调节，延迟进行积分调节（克服积分饱和）。SF对过渡过程的影响见图三，理论上，到达新设定值，过快的调节速度，容易产生振荡，而中间图的效果较为理想。可根据工艺时间和允许超调量，现场具体选择超调抑制系数SF（0.00~1.00），SF=0.00为常规PID，SF=1.00超调抑制作用强，速度慢。初次使用者建议采用出厂值（SF=0.50）。



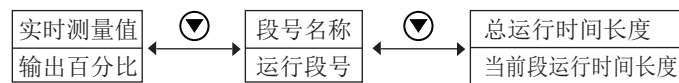
图三

4.7 算式类型选择 (PID)

本温控器采用的是人工智能算式：当控制系统滞后大，控制速度比较缓慢时，如电炉的加热，此时将PID参数设置为“0”；当控制系统的控制响应速度快，如调节阀对压力、流量等物理量的控制时，将PID参数设置为“1”。

4.8 关于60段程序控制功能的说明

在显示当前测量值的状态下，按下“ \blacktriangledown ”键，则仪表依次显示如下：



POST=0：上电后为停止状态，测量画面下按压“ \blacktriangledown ”切换到运行段号画面，这个画面中的运行段号右下角不带小数点，设定曲线不走，控制输出最小。在运行段号画面下，按压“ \blacktriangleleft ”键启动曲线控制，运行段号右下角带小数点显示；如中途需暂停控制按下“ \blacktriangleleft ”键曲线控制暂停，运行段号消失，曲线暂停是以暂停时刻的目标值进行控制，再按一下“ \blacktriangleleft ”键则取消暂停功能，曲线继续控制。

曲线停止、清零和步进的操作说明：

曲线停止：在运行段号画面，按“ \blacktriangleleft ”实现曲线的“停止”与“启动”。

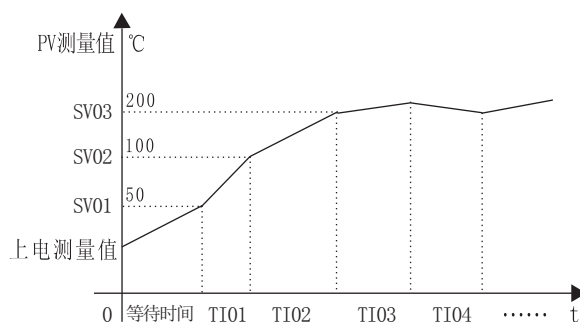
曲线清零：在运行段号画面，按“ \odot ” + “ \blacktriangleleft ”实现曲线的“清零”。

曲线步进：在运行段号画面，按“ \odot ” + “ \blacktriangleup ”实现曲线的“步进”。

POST=1：上电时，仪表直接开始控制。

当STA=1时，对应起始段为SV01，等待时间是由用户设置的起始段目标值及用户设备功率所决定。

曲线举例如图1所示：



POST=2: 上电测量值落在升温段时的曲线举例如图2所示:

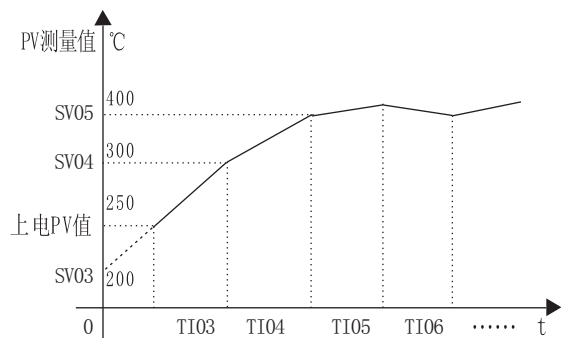


图2

POST=2: 上电测量值没有落在升温段里, 则从当前值控制到STA指定起启段目标值后再走曲线, 例如STA=4曲线举例如图3所示:

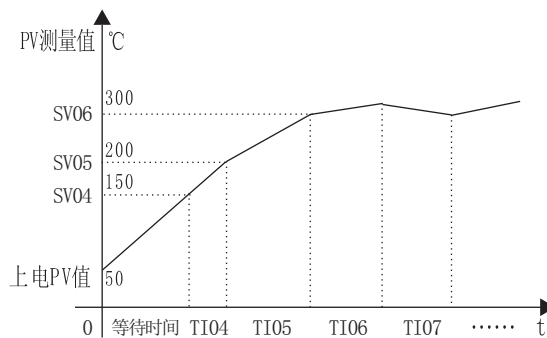


图3

POST=3: 上电当测量值比断电时刻的设定值高时, 温度要降到断电时刻的设定值后, 再继续运行设定曲线, 曲线举例如图4所示:

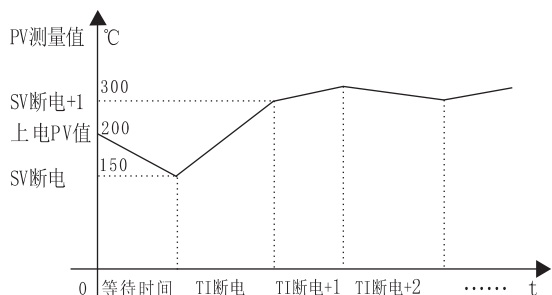


图4

POST=3: 上电当测量值比断电时刻的设定值低时, 温度要升到断电时刻的设定值后, 再继续运行设定曲线, 曲线举例如图5所示:

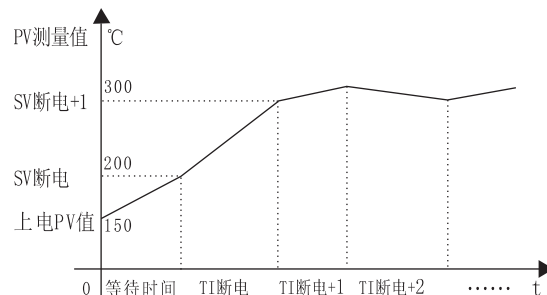


图5

注1: 仪表在上电必须根据工艺要求来设定曲线, 先启动自整定, 整定从当前温度数值落在哪一个温度段为准就以这段的起始控制数值为准整定, 在整定过程中曲线是停止的, 目前程序段控制原则是“管头原则”头段整定好后就可启动曲线运行, 从而保证曲线的正常控制。

5 仪表通讯

本仪表具有通讯功能, 可在上位机上实现数据采集、参数设定、远程监控等功能。

技术指标: 通讯方式: 串行通讯RS485;

波特率: 1200 ~ 19200 bps;

数据格式: 一位起始位, 八位数据位, 一位停止位。

★ 具体参数请扫描标签二维码查看



福建顺昌虹润精密仪器有限公司

生产制造

Fujian Shunchang Hongrun Precision Instruments Co., Ltd.

地址:福建省顺昌城南路45号 (353200) 电话:0599-7824386 传真:0599-7856047 网址:www.hrsgs.com.cn

