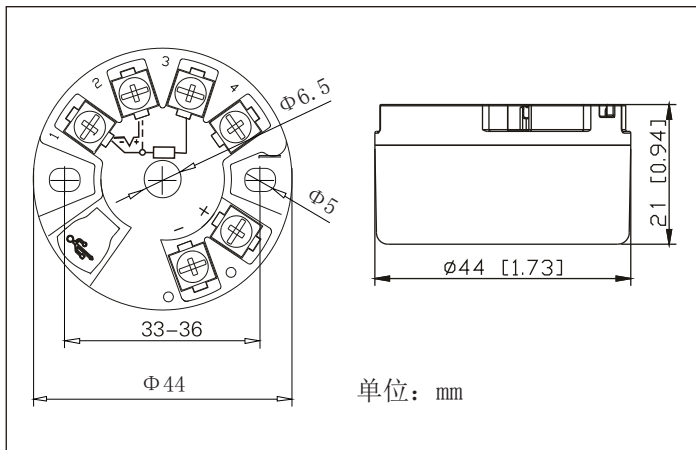


NHR-215隔离HART智能温度变送器（圆卡） 使用说明书

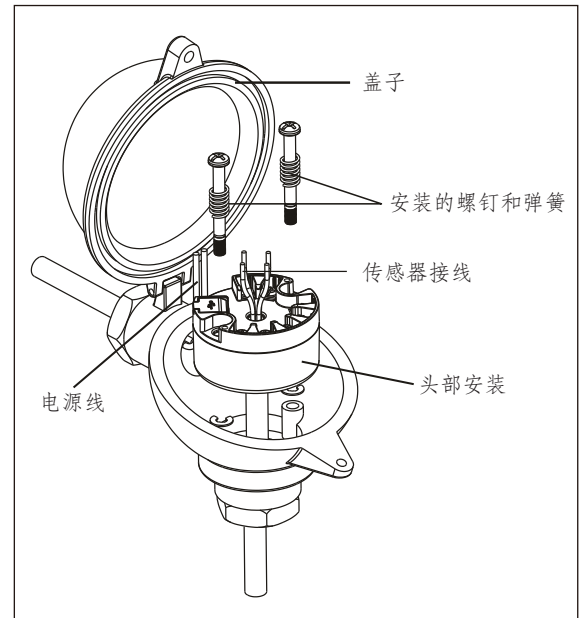
产品介绍

NHR-215隔离HART智能温度变送器（圆卡），用于热电阻（RTD）、热电偶（TC）信号输入，二线制4~20mA模拟输出，通过HART协议组态，安装于传感器内部（Form B）。

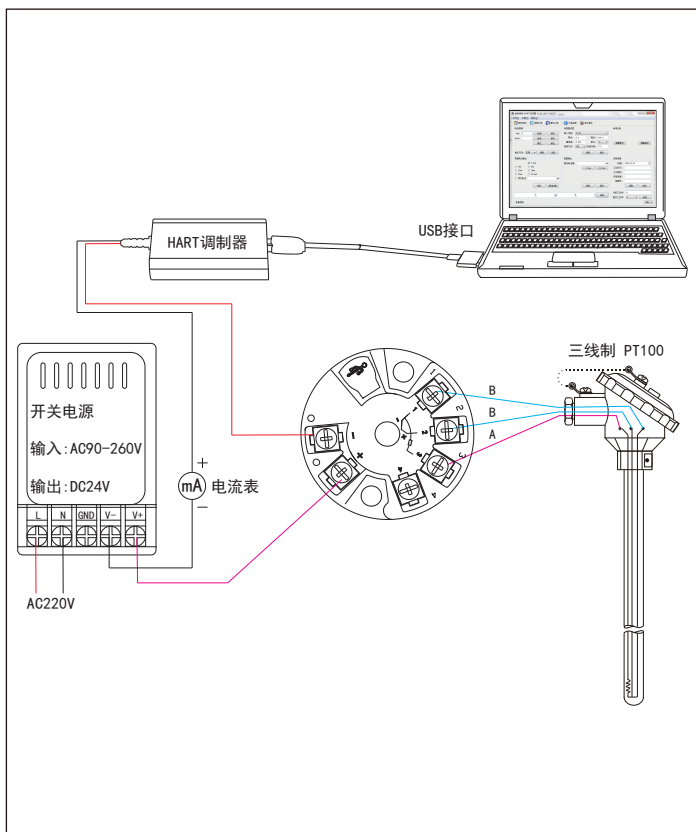
1 外观结构图



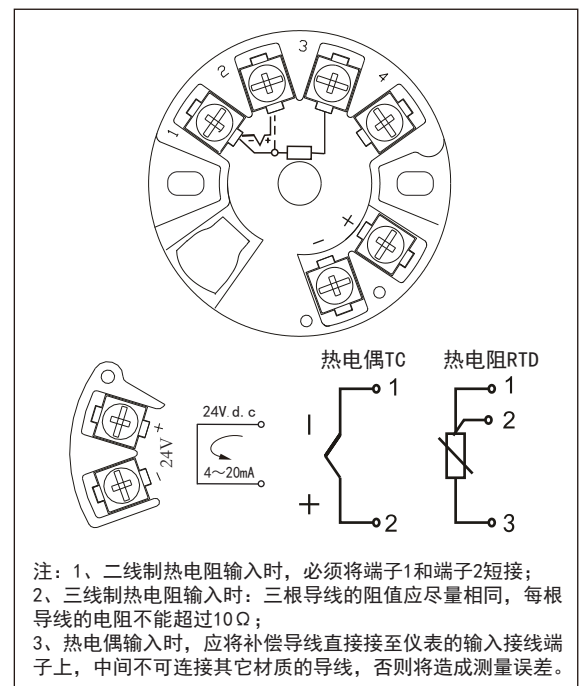
2 安装示意图



3 组态示意图



4 接线图



★通过扫描标签二维码可获取仪表的说明书、智能温度变送器编程助手软件、查伪码、虹润官网等信息。

5 技术参数

输入	
输入信号	热电阻 (RTD)、热电偶 (TC)
冷端补偿温度范围	-20~60℃
补偿精度	±1℃
输出	
输出信号	4~20mA, 叠加HART协议
负载电阻	$RL \leq (U_e - 11) / 0.021$
上、下限溢出报警输出电流	IH=21mA、IL=3.8mA
电源	
供电电压	DC12~40V
其它参数	
温度漂移	0.0075%FS/℃
响应时间	700ms达到最终值的90%
使用环境温度	-40~80℃
储藏温度	-40~100℃
绝缘强度(输入、输出之间)	1500Vrms (1min, 无火花)
绝缘电阻(输入、输出之间)	≥100MΩ (500VDC时)
抗震性	4g/2~150Hz
安装角度	不限
安装区域	B型顶部盒式安装
电磁兼容性	符合GB/T18268工业设备应用要求 (IEC 61326-1)

输入类型与传输精度:

型号	类型	测量范围	最小测量范围	转换精度(取较大值)
热电阻 (RTD)	Pt100	-200.0~850.0℃	20℃	±0.1%量程或±0.2℃
	Cu50	-50.0~150.0℃	20℃	±0.1%量程或±0.2℃
热电偶 (TC)	B	400~1800℃	500℃	±0.1%量程或±1.5℃
	E	-100~1000℃	50℃	±0.1%量程或±0.5℃
	J	-100~1200℃	50℃	±0.1%量程或±0.5℃
	K	-180~1372℃	50℃	±0.1%量程或±0.5℃
	N	-180~1300℃	50℃	±0.1%量程或±0.5℃
	R	-50~1768℃	500℃	±0.1%量程或±1.5℃
	S	-50~1768℃	500℃	±0.1%量程或±1.5℃
	T	-200~400℃	50℃	±0.1%量程或±0.5℃

- 说明: 1. 以上精度数据是在环境温度20℃±2℃的条件下测试所得。
 2. 输出精度“%”是相对于设定的量程范围。
 3. 热电偶测量时还需要加上冷端补偿误差, 内部冷端补偿误差≤±1℃。

										
国家高新技术企业 国家火炬项目计划	院士专家工作站	国家重点新产品	国家知识产权 优势企业	国家标准 主要起草单位	功能安全认证	ISO9001国际质量 管理体系认证	两化融合 管理体系认证	CE认证	中国国家 强制性产品认证	国际HART基金会成员


福建顺昌虹润精密仪器有限公司 生产制造
Fujian Shunchang Hongrun Precision Instruments Co., Ltd.
 地址:福建省顺昌城南路45号 (353200) 电话:0599-7824386 传真:0599-7856047 网址:www.hrgs.com.cn

