

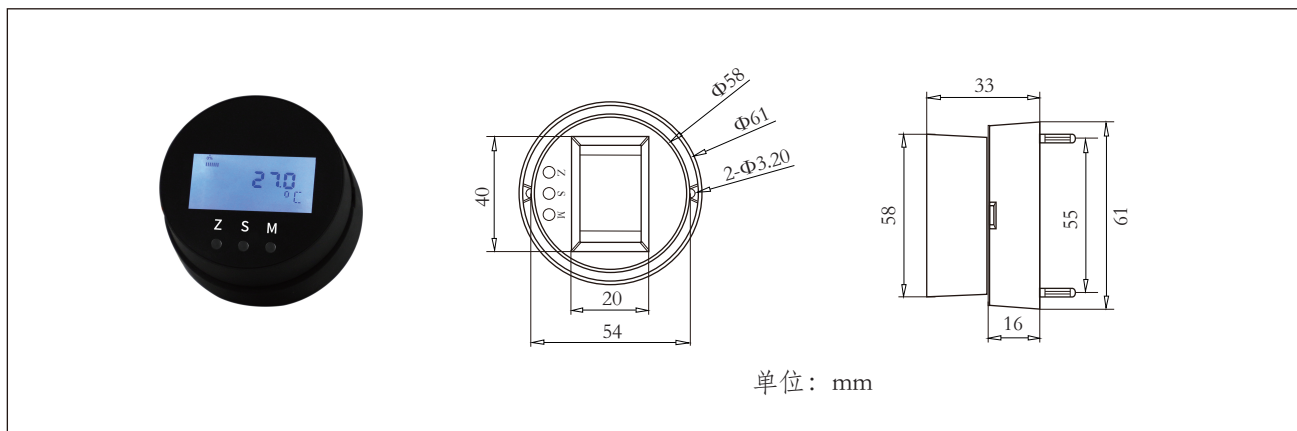
NHR-228 LCD回路显示表头

使用说明书

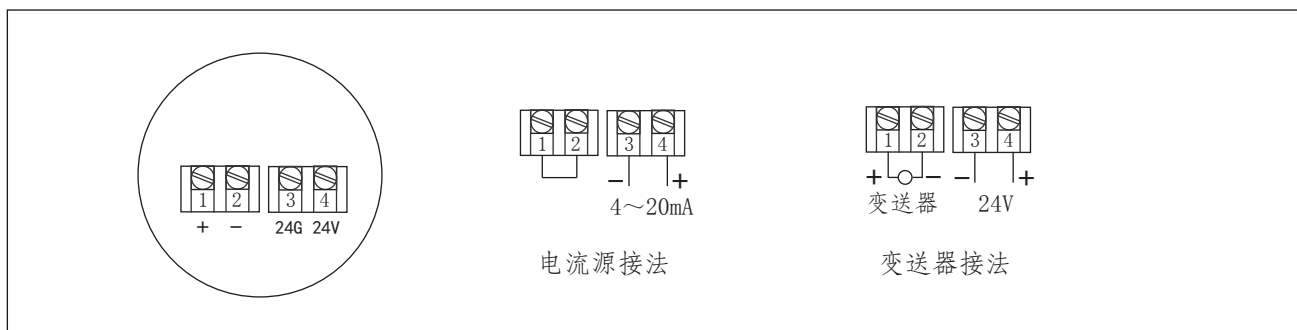
产品介绍

NHR-228 LCD回路显示表头是一款适合二线制4~20mA变送器使用的数字显示表头，广泛应用于各种压力、温度、液位、气体等变送器的现场显示。

1 结构外形图



2 接线图



3 技术参数

输入	
输入信号	4~20mA（二线制）
显示范围	-9999~32000
显示精度	0.2%FS
其它参数	
温度漂移	0.01%FS/°C
响应时间	1s达到最终值的90%
使用环境温度	-10~60°C
电磁兼容性	符合GB/T18268工业设备应用要求（IEC 61326-1）

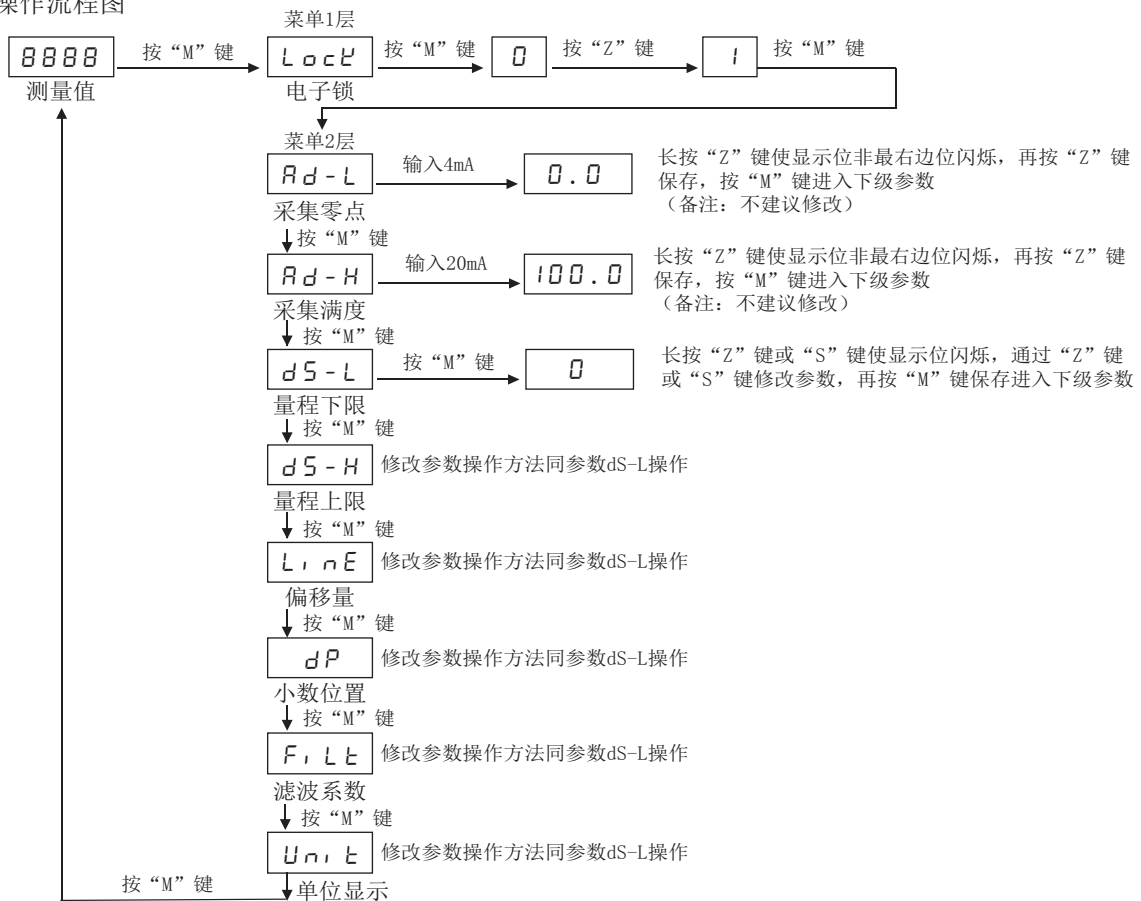
★通过扫描标签二维码可获取仪表的说明书、接线图、寄存器地址、通讯软件、查伪码、虹润官网等信息。

4 操作

4.1 按键说明

设置键 (M)	在各菜单参数之间切换, 修改菜单后保存, 长按可返回到测量值界面
增加键 (Z)	增加修改当前闪烁位, 长按可左移修改位
减少键 (S)	减少修改当前闪烁位, 长按可右移修改位

4.2 菜单操作流程图



4.3 菜单1层

符号	参数	量程范围	说明	出厂默认值
Lock	Lock	0~9999	电子锁: 当Lock=0时显示参数菜单 当Lock=1时显示校对菜单	0

4.4 菜单2层

符号	参数	量程范围	说明	出厂默认值
Ad-L	Ad-L	0~1000	采集零点4mA	0
Ad-H	Ad-H	0~1000	采集满度20mA	0
dS-L	dS-L	-9999~32000	量程下限	0
dS-H	dS-H	-9999~32000	量程上限	1000
LinE	LinE	-100~100	测量值偏移量	0
dP	dP	0~3	小数点位置, dP=0:无小数位; dP=1:小数点在十位 dP=2:小数点在百位; dP=3:小数点在千位	0
FiLt	FiLt	0.0~5.0	滤波系数	0.5
Unit	Unit	0~3	显示单位, Unit=0: 摄氏温度℃; Unit=1: 压力单位Pa Unit=2: 压力单位KPa; Unit=3: 压力单位MPa	0



福建顺昌虹润精密仪器有限公司

生产制造

Fujian Shunchang Hongrun Precision Instruments Co., Ltd.

地址:福建省顺昌城南东路45号 (353200) 电话:0599-7824386 传真:0599-7856047 网址:www.hrgs.com.cn

