

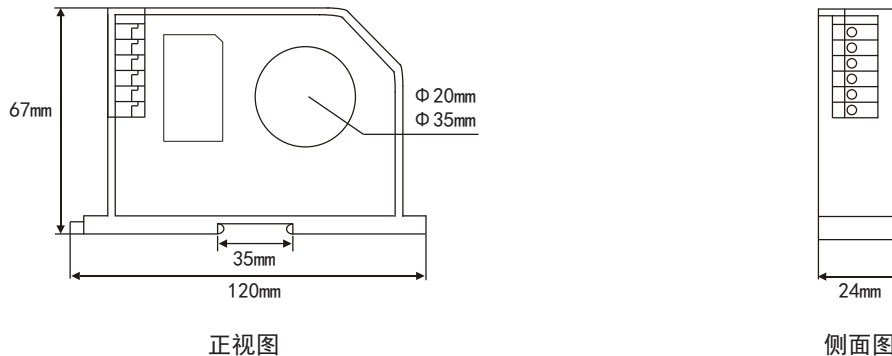
NHR-ES11系列大孔径交流电流变送器

使用说明书

产品介绍

NHR-ES11系列大孔径交流电流变送器对电网和电路中的交流电流信号进行实时测量，将其变换为直流电压电流信号输出；具有高精度、高隔离、低漂移、低功耗、体积小、响应快、抗干扰能力强等特点。本产品采用标准DIN35mm导轨安装，端子接线，安装方便，适用于电源设备、电力网监测自动化系统、工控监测系统、铁路信号系统等。

1 结构尺寸图



2 技术参数

输入	
输入信号	穿孔式: $\Phi 20$ (30A/50A/80A/100A/150A) $\Phi 35$ (50A/100A/200A/300A/400A/500A)
频带宽度	20Hz~5KHz
线性范围	0%~120%标称输入
精度等级	0.2级(四线制); 0.3级(二线制)
输出	
输出信号	4~20mA, 1~5V, 0~20mA, 0~5V, 0~10V
负载能力	电流型 $\leq 480\Omega$, 电压型 $\geq 250K\Omega$
响应时间	<400ms
温度漂移	200ppm/ $^{\circ}\text{C}$
电源	
工作电源	DC24V ($\pm 10\%$)
功耗	$\leq 1\text{W}$
其它参数	
隔离耐压(输入与电源之间)	1500Vrms (1 min, 无火花)
共模抑制比	60dB (50Hz条件下)
过载能力	穿孔输入, 10倍标称输入, 持续5秒
工作温度	-10 $^{\circ}\text{C}$ ~70 $^{\circ}\text{C}$ (无凝露、无结冰)
相对湿度	25%~85%RH
保存温度	-25 $^{\circ}\text{C}$ ~85 $^{\circ}\text{C}$ (无凝露、无结冰)
安装方式	35mmDIN导轨安装

★通过扫描标签二维码可获取仪表的说明书、接线图、寄存器地址、通讯软件、查伪码、虹润官网等信息。

3 选型表

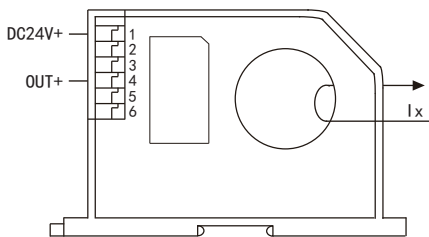
ES11系列大孔径交流电流变送器			NHR-ES11					
位	规格	注释	8	9	10	11	12	13
8	<输入方式>(从列表中选择代码)							
	代码 类型 (量程范围)		□					
	20 穿孔式Φ20 (30A/50A/80A/100A/150A)							
	35 穿孔式Φ35 (50A/100A/200A/300A/400A/500A)							
9	<输入量程>(从列表中选择代码)							
	代码 类型 代码 类型							
	01 0~30A 06 0~200A							
	02 0~50A 07 0~300A							
	03 0~80A 08 0~400A							
	04 0~100A 09 0~500A							
	05 0~150A 56 用户定制							
10	<变送输出>(从列表中选择代码)							
	代码 类型							
	0 4~20mA							
	1 1~5V							
	3 0~5V							
	4 0~20mA							
	5 0~10V							
11	<接线方式>(从列表中选择代码)							
	代码 类型							
	L2 二线制回路供电							
	L4 四线制三隔离							
12	<电源>							
	DC24V (±10%)							D
13	<备注>							
	无备注可省略							()

备注：当接线方式选择二线制回路供电时，变送输出只有4~20mA可选。

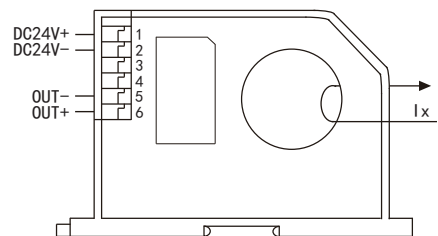
4 接线图

二线制输出接线图（输入/输出两隔离）

（注：输出信号为4~20mA）

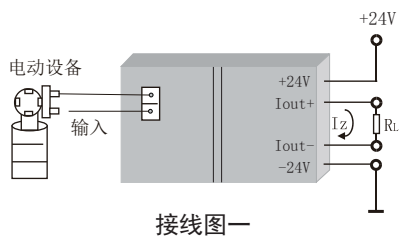


四线制输出接线图（输入/输出/电源三隔离）

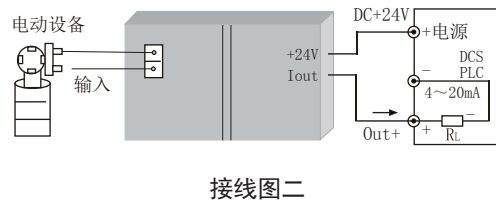


5 应用示例

(1) 四线制输出变送器的接线原理见图一，图中RL是用户负载。



(2) 二线制输出变送器共有“+24V”、“Iout”两个输出接线端，使用时可以按图二接线，“+24V”接正电源，“Iout”通过用户负载接电源地。



6 注意事项

- 1、变送器为一体化结构，不可拆卸，同时应避免碰撞和跌落。
- 2、变送器在有强磁干扰的环境中使用，请注意输入线的屏蔽，输出信号线应尽可能短。集中安装时，最小安装间隔不应小于10mm。
- 3、产品标签上给出的输入值是指交流信号的有效值。
- 4、只能使用变送器的有效接线端，其它端子可能与变送器内部电路有连接，不能另图它用。
- 5、本型号变送器内部未设置防雷击电路，当变送器输入、输出线暴露于室外恶劣气候环境之中时，应注意采取防雷措施。
- 6、请勿损坏或修改产品的标签、标志，请勿拆卸或改装变送器。
- 7、本产品采用阻燃ABS塑料外壳封装，外壳极限耐受温度为+85℃，受到高温烘烤时会发生变形，影响产品性能。产品请勿在热源附近使用或保存，请勿把产品放进高温箱内烘烤。


国家高新技术企业
国家火炬项目计划


院士专家工作站


国家重点新产品


国家知识产权
优势企业


国家标准
主要起草单位


功能安全认证


ISO9001国际质量
管理体系认证


两化融合
管理体系认证


CE认证


中国国家
强制性产品认证



福建顺昌虹润精密仪器有限公司

生产制造

Fujian Shunchang Hongrun Precision Instruments Co., Ltd.

地址:福建省顺昌城南东路45号 (353200) 电话:0599-7824386 传真:0599-7856047 网址:www.hrgs.com.cn

