

# NHR-PR40系列数据控制器 NHR-PR50系列数据记录器 使用说明书

## 一、产品介绍

NHR-PR40/PR50系列数据控制器/数据记录器采用高速、高性能32位ARM微处理器，多重保护和隔离设计，抗干扰能力强，可靠性高。采用2.5英寸点阵式液晶显示，带LED背光；显示功能强大，具有实时曲线画面、数显画面、历史追忆画面、备份画面。仪表采用主副机结构设计，主机可提供4路万能信号输入，通道间相互隔离；4限报警输出、4路变送输出、馈电输出、RS485通讯、以太网通讯等功能，连接副机可将I/O容量扩展至8路输入和8限报警输出、8路变送输出。带USB数据转存功能，存储时间最长可达5825天。

## 二、技术参数

测量输入	
输入信号	电 流：0~20mA、0~10mA、4~20mA、0~10mA开方、4~20mA开方 输入阻抗：≤100Ω；输入电流最大限制：≤30mA
	电 压：0~5V、1~5V、0~10V、±5V、0~5V开方、1~5V开方、0~20 mV、 0~100mV、±20mV、±100mV 输入阻抗：≥500KΩ
	热 电 阻：Pt100、Cu50、Cu53、Cu100、BA1、BA2
	线性电阻：0~400Ω
	热 电 偶：B、S、K、E、T、J、R、N、F2、Wre3-25、Wre5-26
	采样周期：50ms、100ms、150ms、200ms、250ms
输 出	
输出信号	模拟输出：4~20mA（负载电阻≤480Ω）、0~20mA（负载电阻≤480Ω） 0~10mA（负载电阻≤960Ω）、1~5V（负载电阻≥250KΩ） 0~5V（负载电阻≥250KΩ）、0~10V（负载电阻≥4KΩ）
	报警输出：继电器控制输出—AC220V/2A、DC24V/2A（阻性负载）
	馈电输出：DC24V±1，负载电流≤100mA
	通讯输出：RS485通讯接口，波特率1200~19200bps可设置，采用标MODBUS RTU 通讯协议，RS485通讯距离可达1公里 EtherNet通讯接口，采用MODBUS TCP/IP协议，通讯速率为10/100M自适应。
综合参数	
测量精度	0.2%FS±1d
设定方式	面板轻触式按键设定；参数设定值密码锁定；设定值断电永久保存。
显示方式	背光式2.5英寸160*120高分辨率点阵式白屏黑字液晶屏 显示内容可由汉字，数字，过程曲线，棒图等组成，通过面板按键可完成画面翻页， 历史数据前后搜索，曲线时标变更等
记录间隔	1、2、4、6、15、30、60、120、240秒九档可供选择
存储容量	内部Flash存储器容量16M Byte
存储长度	12天（间隔1秒8通道）—5825天（间隔240秒4通道）  计算公式：记录时间（天）= $\frac{16 \times 1024 \times 1024 \times \text{记录间隔}(S)}{\text{通道数} \times 2 \times 24 \times 3600}$  （！注：通道数的计算：程序将通道数划分为4、8两档，小等于4通通按4通道计算， 大于4通道小等于8通道按8通道计算。）
数据备份	最大支持32GB优盘进行历史数据备份
使用环境	环境温度：0~50℃；相对湿度：≤85%RH；避免强腐蚀气体
工作电源	AC 100~240V(开关电源)，50/60Hz
功 耗	≤5W
安装方式	35mm导轨式安装

★通过扫描标签二维码可获取仪表的说明书、接线图、寄存器地址、通讯软件、查伪码、虹润官网等信息。

### 三、订货说明

NHR-PR40 - 04 - 04 - 04 - D1 - P -  - A 数据控制器  
 ① ② ③ ④ ⑤ ⑥ ⑦

NHR-PR40 - 08 - 08 - 08 - D1 - P -  - A 数据控制器  
 ① ② ③ ④ ⑤ ⑥ ⑦

①输入通道数		②变送输出通道数		③报警输出通道数		④通讯输出		⑤馈电输出		⑥以太网通讯功能		⑦供电电源	
代码	输入通道	代码	输出通道	代码	报警通道	代码	通讯输出	代码	馈电输出	代码	以太网通讯	代码	电压范围
04	4路输入	04	4路输出	04	4限报警	D1	RS485通讯	P	DC24V	X	无	A	AC100~240V
08	8路输入 (主机+副机)	08	8路输出	08	8限报警		(Modbus RTU)			E	以太网通讯 (Modbus TCP/IP)		(50/60Hz)

NHR-PR50 -  -  -  - D1 - P - U -  - A 数据记录器  
 ① ② ③ ④ ⑤ ⑥ ⑦ ⑧

①输入通道数		②变送输出通道数		③报警输出通道数		④通讯输出		⑤馈电输出		⑥USB转存功能		⑦以太网通讯功能		⑧供电电源	
代码	输入通道	代码	输出通道	代码	报警通道	代码	通讯输出	代码	馈电输出	代码	USB转存	代码	以太网通讯	代码	电压范围
04	4路输入	X	无输出	X	无输出	D1	RS485通讯	P	DC24V	U	USB转存	X	无	A	AC100~240V
08	8路输入 (主机+副机)	04	4路输出	04	4限报警		(Modbus RTU)				(U盘)	E	以太网通讯 (Modbus TCP/IP)		(50/60Hz)
		08	8路输出	08	8限报警										

- 备注：1、输入通道数选择8路输入时，主机（4路）+副机（4路）。  
 2、输入通道数选择4路输入时，变送输出通道数和报警输出通道数只能选择4路；  
 输入通道数选择8路输入时，变送输出通道数和报警输出通道数只能选择8路。  
 3、选型方框内有标内容的表示标配功能。

★：输入信号类型（订货时请在选型后备注信号类型）

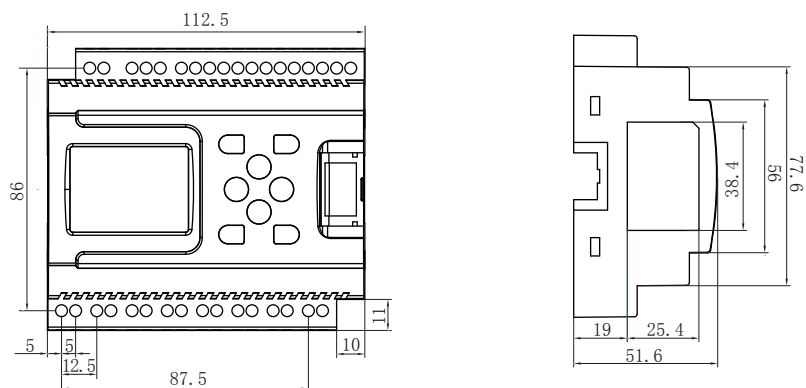
信号类型	量程范围	信号类型	量程范围	信号类型	量程范围
B	400~1800℃	Cu50	-50.0~150.0℃	0~20mA	-99999~999999
S	-50~1600℃	Cu53	-50.0~150.0℃	0~10mA	-99999~999999
K	-100~1300℃	Cu100	-50.0~150.0℃	4~20 mA	-99999~999999
E	-100~1000℃	Pt100	-200.0~650.0℃	0~5V	-99999~999999
T	-100.0~400.0℃	BA1	-200.0~600.0℃	1~5V	-99999~999999
J	-100~1200℃	BA2	-200.0~600.0℃	±5V	-99999~999999
R	-50~1600℃	0~400Ω线性电阻	-99999~999999	0~10V	-99999~999999
N	-100~1300℃	0~20mV	-99999~999999	0~10mA开方	-99999~999999
F2	700~2000℃	0~100mV	-99999~999999	4~20mA开方	-99999~999999
Wre3-25	0~2300℃	±20mV	-99999~999999	0~5V开方	-99999~999999
Wre5-26	0~2300℃	±100mV	-99999~999999	1~5V开方	-99999~999999

★：模拟量输出信号类型（订货时请在选型后备注信号类型）

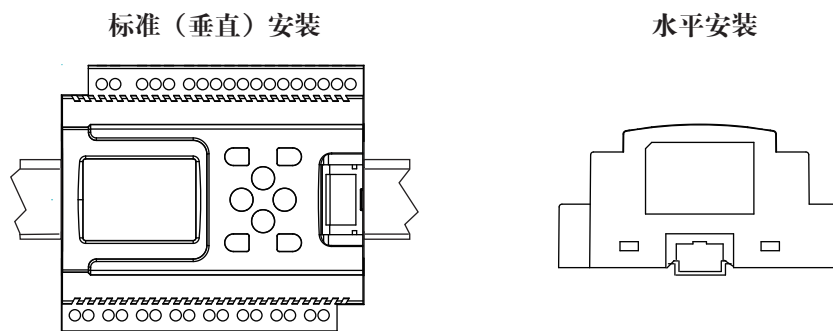
输出信号类型	4~20 mA	1~5V	0~10mA	0~5V	0~20mA	0~10V(特殊定制)
输出电阻RL	RL≤480Ω	RL≥250KΩ	RL≤960Ω	RL≥250KΩ	RL≤480Ω	RL≥4KΩ

#### 四、安装方法

##### ●安装尺寸 (单位: mm)

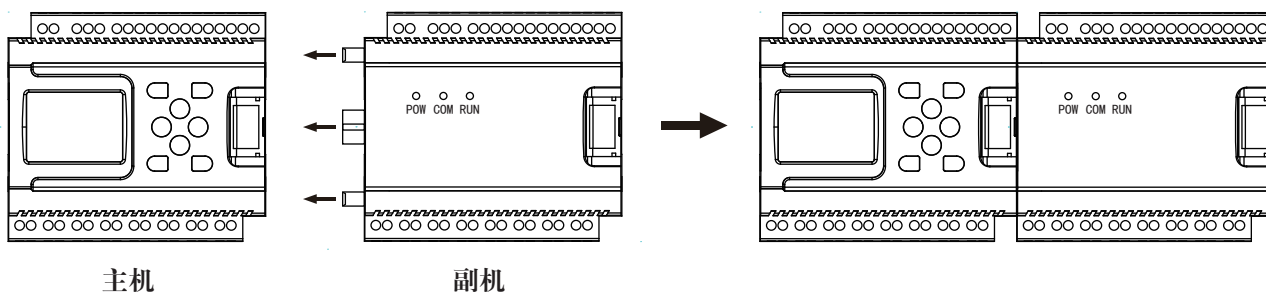


##### ●安装方向



##### ●主机与副机连接

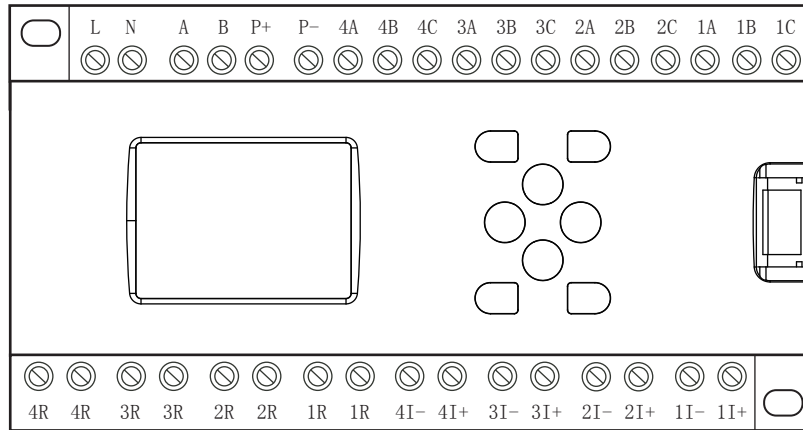
将副机上的导向设备插入主机中



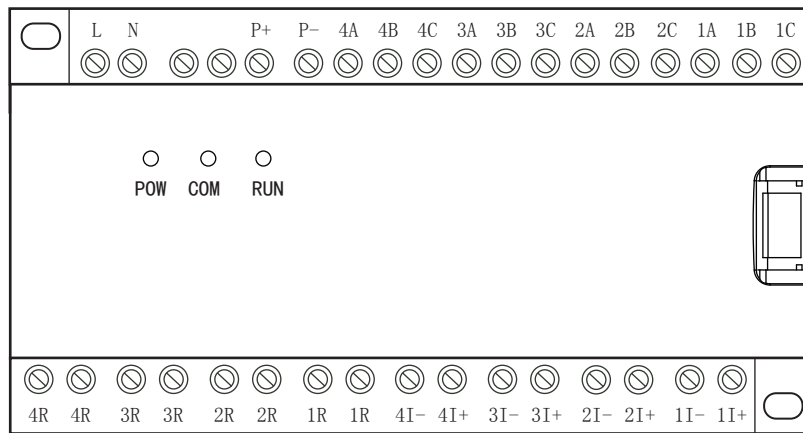
##### 副机指示灯说明

符号	说明
POW	电源指示灯: 灯亮表示副机通电正常
COM	主副机连接指示灯: 灯亮表示主副机连接正常
RUN	运行指示灯: 灯闪烁表示副机运行正常

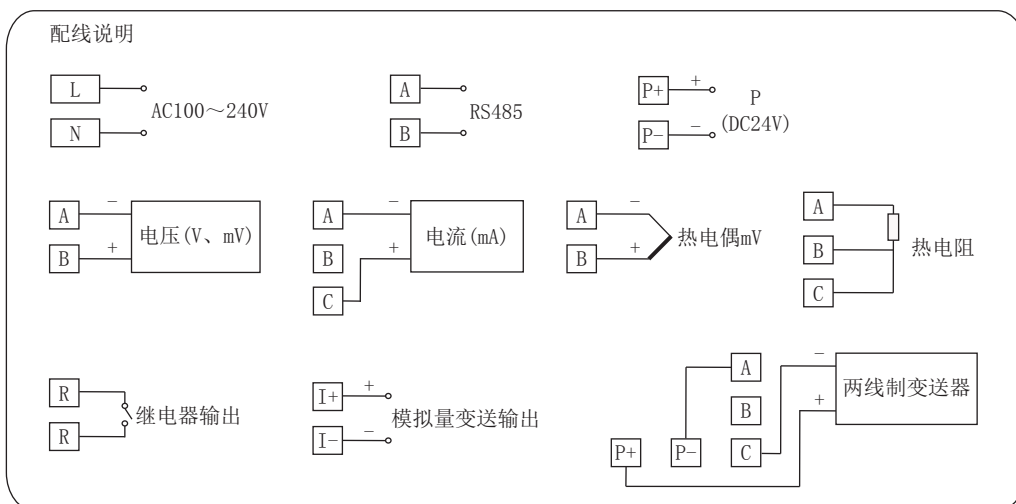
● 仪表接线图



主机

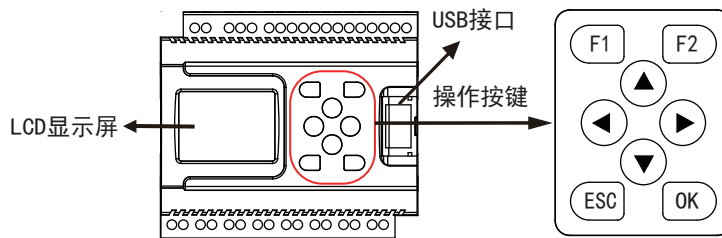


副机



## 五、仪表操作

### 1、按键操作说明



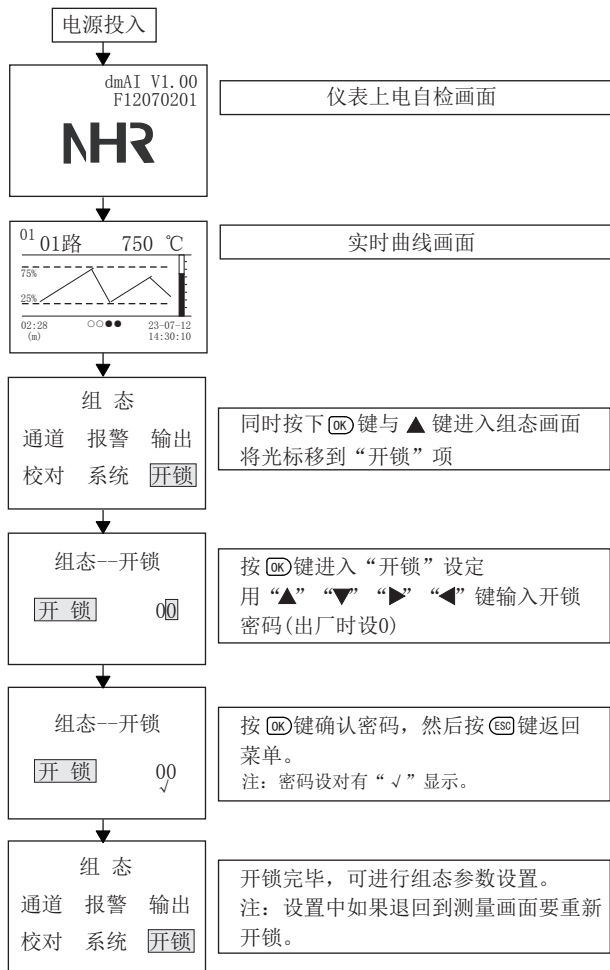
按键	功能说明
F1	画面显示时，用于不同通道之间显示画面的切换
F2	在曲线画面或历史曲线画面下，可修改曲线画面的时标
▲ Up	选择菜单时，用于光标上移 修改参数时，用于增加光标指定处的数值 修改追忆时间时，用于增加光标指定处的时间值
▼ Down	选择菜单时，用于光标下移 修改参数时，用于减少光标指定处的数值 修改追忆时间时，用于减少光标指定处的时间值
◀ Left	选择菜单时，用于光标左移 设定参数时，用于光标左移 修改追忆时间时，用光标左移 显示历史数据时，用于从当前时间向后搜索追忆时段 向前搜索追忆时段过程中，用于停止搜索
▶ Right	选择菜单时，用于光标右移 设定参数时，用于光标右移 修改追忆时间时，用光标右移 追忆历史数据时，用于从当前时间向前搜索追忆时段 向后搜索追忆时段过程中，用于停止搜索
ESC ESC	返回至上一显示屏
OK OK	选择菜单时，用于确认菜单中的选择项 修改参数时，用于确认新设定的参数值 画面显示时，配合“▲”键可进入组态菜单页 显示历史数据时，用于确认下一步要修改追忆时间 设定参数时，配合“◀”键用于移动小数点的位置

## 2、操作方法

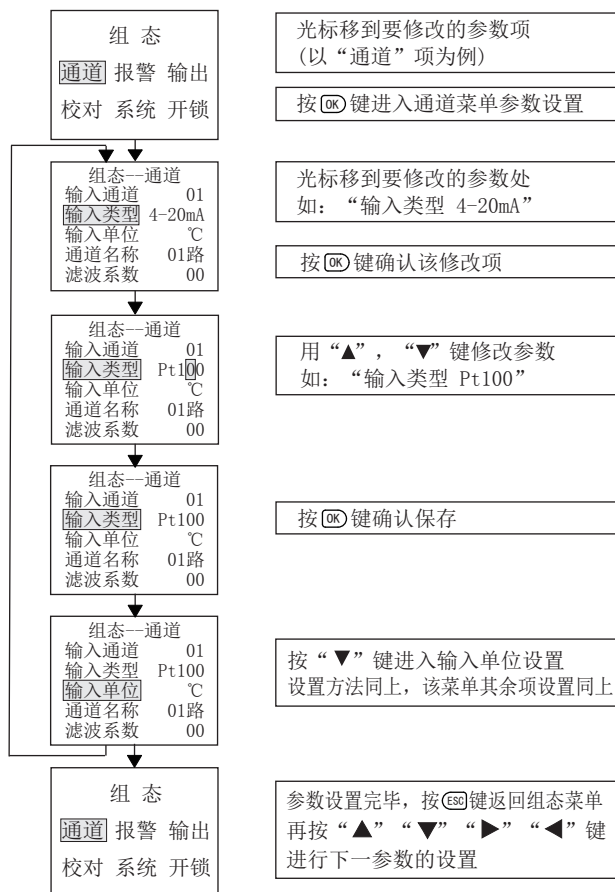
### (1) 仪表上电

在确定仪表接线无误时，方可上电。开机时，系统将会用几秒或几分钟左右的时间进行系统初始化及自检，请耐心等待。

### (2) 仪表开锁

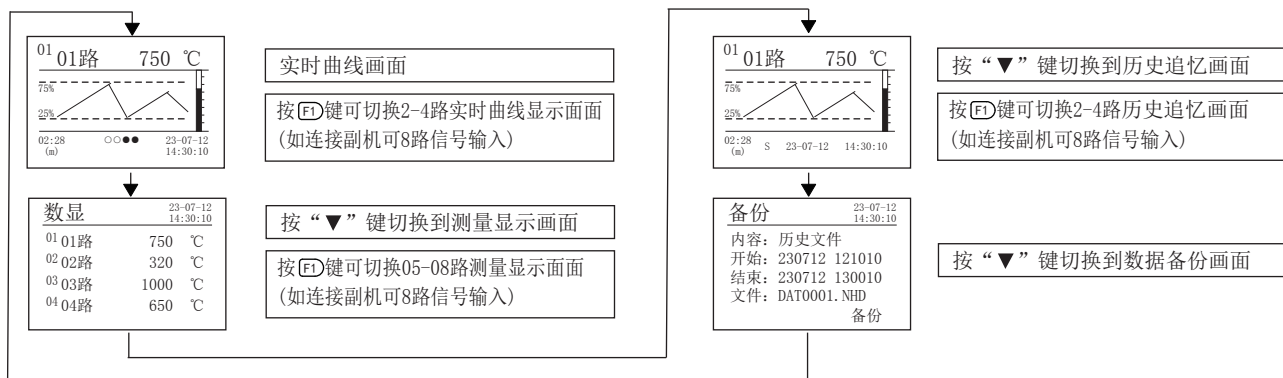


### (3) 参数设定(已开锁)



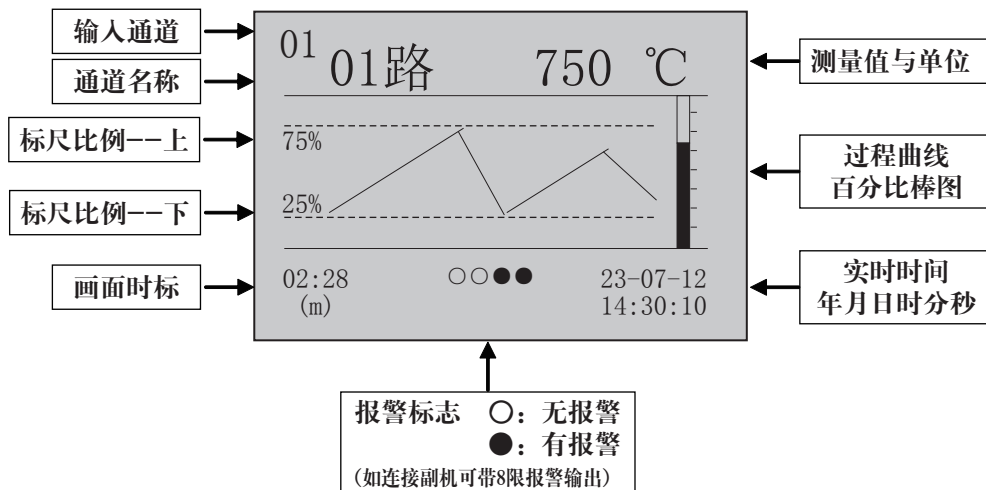
### (4) 显示画面

#### a. 流程图如下：



b. 动态测量过程画面说明：

1) 实时曲线画面



- 1、在实时曲线画面下，按“**F1**”键可切换1~4路的实时曲线画面，连接副机可切换到8路。
- 2、画面中的通道名称可由“通道”组态中的“通道名称”修改。
- 3、画面时标02:08表示一屏画面显示的时间长度为2分钟零8秒，  
(m)  
如果时标为02:08表示一屏画面显示的时间长度为2小时零8分，  
(h)  
记录间隔在15秒以上时，画面时标的单位 (m) 自动变为(h)。
- 4、按“**F2**”键，可依次改变画面的时标，以扩展或压缩要观察的历史数据曲线范围。
- 5、画面中，标尺的比例会自动根据过程曲线的波动幅度而调整使得曲线显示达到最佳状态。

2) 实时数据测量画面

按**▼**键由实时曲线画面转到实时数据测量画面

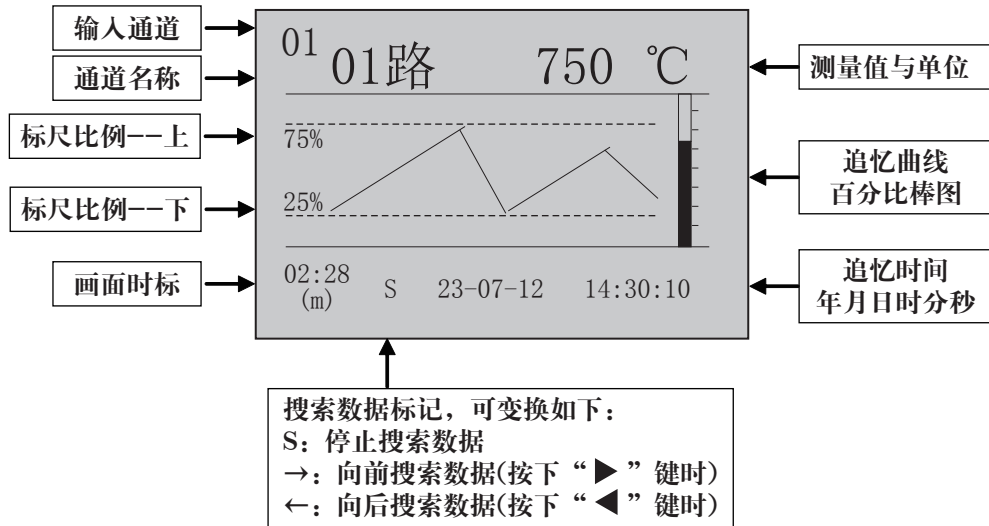


- 1、同屏显示4路通道的实时数据，连接副机按“**F1**”键可切换画面显示8路实时数据。
- 2、画面中的通道名称可由“通道”组态中的“通道名称”修改。
- 3、画面中的测量单位可由“通道”组态中的“输入单位”修改。
- 4、画面中的实时时间可由“系统”组态中的“日期”、“时间”修改。



### 3) 历史追忆画面

按▼键由实时数据测量画面转到历史数据追忆画面



- 1、在历史追忆画面下，按“F1”键可切换1~4路的历史追忆画面，连接副机可切换到8路。
- 2、按“▶”键，可从现画面向前搜索已记录的数据，再按“◀”键，则停止搜索。  
按“◀”键，可从现画面向后搜索已记录的数据，再按“▶”键，则停止搜索。
- 3、按“F2”键，可依次改变画面的时标，以扩展或压缩要观察的历史数据曲线范围。
- 4、按“OK”键，可令光标移到追忆时间显示区，利用“◀”和“▶”键移动光标，用“▲”和“▼”键修改光标处的“年月日，时分秒”值，按“OK”键确认，可调出所输入日期的历史曲线，以便查看。

### 4) 数据备份画面(导轨式数据记录器有此画面)

按▼键由历史追忆画面转到数据备份画面



#### 数据备份操作说明:

将U盘插入仪表的USB接口，利用“◀”和“▶”键移动光标，用“▲”和“▼”键，可修改光标处的“年月日，时分秒”值，修改好数值后，将光标移动到“备份”，按“OK”键确认，仪表会显示“transferring”字样，代表开始备份数据（数据拷贝的时间长短与数据量和U盘性能有关）。待“transferring”字样消失，代表数据备份结束，此时方可拔出U盘。若无U盘插入或识别不到U盘，按“OK”键备份，会显示“no usb disk”字样。

拷贝到U盘上的是一个\*.NHD格式的文件，必须使用本公司上位机管理软件才能读取。该软件可以查看并打印历史数据和曲线，也可以导出到Excel进行数据处理。

注：U盘必须是FAT格式。建议使用以下品牌的U盘：金士顿、清华紫光、索尼。



## 六、仪表参数说明

### 1) “通道”参数：

名称	设定范围	说明	出厂预置值
输入通道	01~04/01~08	输入通道的通道号（连接副机输入通道达8路）	01
输入类型	见输入类型表	输入信号类型（见注1）	4~20mA
输入单位	见工程单位表	显示值的工程单位（见注2）	℃
输入名称	01路、温度、压力、流量、液位、设定、阀位	输入通道的名称	01路
滤波系数	0~19	单位秒	00
量程下限	-99999~999999	量程下限值（小数点设置见注3）	0.0
量程上限	-99999~999999	量程上限值（小数点设置见注3）	1000.0
信号切除	-25.0~100.0	小信号切除百分比值（见注4）	-25.000

注1：输入信号类型表

信号类型	量程范围	信号类型	量程范围	信号类型	量程范围
B	400~1800℃	Cu50	-50.0~150.0℃	0~20mA	-99999~999999
S	-50~1600℃	Cu53	-50.0~150.0℃	0~10mA	-99999~999999
K	-100~1300℃	Cu100	-50.0~150.0℃	4~20 mA	-99999~999999
E	-100~1000℃	Pt100	-200.0~650.0℃	0~5V	-99999~999999
T	-100.0~400.0℃	BA1	-200.0~600.0℃	1~5V	-99999~999999
J	-100~1200℃	BA2	-200.0~600.0℃	±5V	-99999~999999
R	-50~1600℃	0~400Ω线性电阻	-99999~999999	0~10V	-99999~999999
N	-100~1300℃	0~20mV	-99999~999999	0~10mA开方	-99999~999999
F2	700~2000℃	0~100mV	-99999~999999	4~20mA开方	-99999~999999
Wre3-25	0~2300℃	±20mV	-99999~999999	0~5V开方	-99999~999999
Wre5-26	0~2300℃	±100mV	-99999~999999	1~5V开方	-99999~999999

注2：工程单位（如用户需特殊单位时，在订货时需注明）

序号	0	1	2	3	4	5	6	7	8	9	10	11	12
单位	℃	Kgf	Pa	kPa	MPa	mmHg	mmH2O	bar	Kg/h	t/h	L/h	m/h	m <sup>3</sup> /h
序号	13	14	15	16	17	18	19	20	21	22	23	24	25
单位	Nm <sup>3</sup> /h	MJ/h	GJ/h	Kg/m	t/m	L/m	m/m	m <sup>3</sup> /m	Nm <sup>3</sup> /m	MJ/m	GJ/m	Kg/s	t/s
序号	26	27	28	29	30	31	32	33	34	35	36	37	38
单位	L/s	m/s	m <sup>3</sup> /s	Nm <sup>3</sup> /s	MJ/s	GJ/s	kg	t	L	m	m <sup>3</sup>	Nm <sup>3</sup>	MJ
序号	39	40	41	42	43	44	45	46	47	48			
单位	GJ	V	kV	A	kA	kW	Hz	%	PH	mm			

注3：工程量显示小数点设置：当设置量程时需要小数点显示时，按“OK”加“◀”键小数点依次从右向左移动。

当小数点移到右边第一位时，仪表显示带一位小数点；小数点移到右边第二位时，仪表显示带二位小数点。只有先把量程上限的小数点设置好，量程下限的小数点就跟随量程上限的小数点。如量程上限设置为“1.0”，仪表显示为“1.0”；量程上限设置为“1.00”，仪表显示为“1.00”。

负量程设置：在通道量程设置时将光标移至左边第一位，按“▼”键，使显示为“0”，再按一下“▼”键就会出现“-”号。

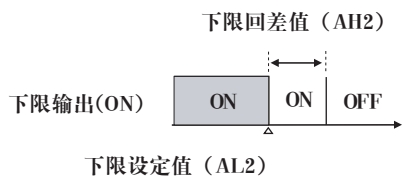
注4：小信号切除功能：测量值 < (量程上限值 - 量程下限值) × 小信号百切除分比值 + 量程下限值，测量值显示为量程下限值。（此功能只针对电压、电流信号）

## 2) “报警” 参数

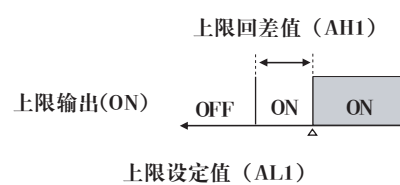
名称	设定范围	说明	出厂预置值
报警通道	01~04/01~08	报警通道的通道号（连接副机报警通道达8路）	01
输入通道	01~04/01~08	报警对应的输入通道（连接副机输入通道达8路）	01
报警类型	NO:无报警 AL:通道下限报警 AH:通道上限报警	设置报警类型	AH
报警值	-99999~999999字	报警点设定值（见注5）	50.0
报警回差	0~999999字	报警点回差值（见注5）	2.0

注5：报警输出方式：（本仪表控制输出带回差，以防止输出继电器在报警临界点上下波动时频繁动作）  
仪表输出状态如下：

★测量值由低上升时：



★测量值由高下降时：



## 3) “输出” 参数

名称	设定范围	说明	出厂预置值
输出通道	01~04/01~08	输出通道的通道号（连接副机报警通道达8路）	01
输入通道	CH01~04/CH01~08	输出对应的输入通道（连接副机输入通道达8路）	01
输出类型	No: 无输出 电流: 0~10mA, 0~20mA 4~20mA 电压: 0~5V, 1~5V, 0~10V	变送输出的信号类型 (特殊要求请另说明)	4~20mA
输出下限	-99999~999999	输出值下限对应的显示数值	0.0
输出上限	-99999~999999	输出值上限对应的显示数值	1000.0

## 4) “校对” 参数

名称	设定范围	说明	出厂预置值
输入通道	01~04/01~08	校对的输入通道（连接副机输入通道达8路）	01
零点	-9999.9~99999.9	该通道的零点值	0.0
比例	0.000~1.999	该通道增益比例值	1.00000
输出通道	01~04/01~08	校对的输出通道（连接副机输出通道达8路）	01
零点	0.000~1.999	该通道的零点值	0.0
比例	0.000~1.999	该通道增益比例值	1.00000

### 5) “系统”参数

名称	设定范围	说明	出厂预置值
密 码	0~9999999	仪表的参数锁定密码	0
日 期	(公元)年,月,日	实时日期	实时日期
时 间	时,分,秒	实时时间	实时时间
冷补温度	28.5	实时冷补温度	实时温度
冷补零点	0.000~1.999	冷端补偿的实际零点值	0
采样周期	50、100、150、200、250ms	模拟量进行采样时,两次采样之间的时间间隔	50
记录间隔	1--240 秒	数据记录时间间隔	1
设备地址	1~255	仪表通讯时的地址编号	1
波 特 率	1200,2400,4800,9600,19200	通讯口数据传送的速率	9600
字节交换	1-2-3-4、2-1-4-3 3-4-1-2、4-3-2-1	字节交换的顺序	2-1-4-3
IP地址上	127.000	以太网通讯的IP地址, IP地址设置完后, 仪表需 断上电操作一次, 设置的IP地址才会生效	127.000
IP地址下	000.001		000.001
子网掩码	255.255	根据不同IP地址设置, 默认255.255.255.000	255.255
子网掩码	255.000		255.000
默认网关	192.168	网关的地址	192.168
默认网关	001.001		001.001
端 口 号	0502	以太网通讯的端口号	0502
清除数据	清除仪表内存中的所有存储数据 按“OK”键, 会出现“确认要清除”的提示, 利用“◀”和“▶”键移动 光标选择是否清除, 按“OK”键确认		

### 七、通讯设置

本仪表具有与上位机通讯功能, 上位机可完成对下位机的参数设定、数据采集、监视等功能。配合工控软件, 在中文WINDOWS下, 可完成动态画面显示、仪表数据设定、图表生成、存盘记录、报表打印等功能。也可通过本公司上位机管理软件实时采集数据和曲线, 并记录历史数据和曲线, 历史数据和曲线还可以导出到Excel进行数据处理。

通讯方式: 串行通讯 RS485, 波特率 1200 ~ 19200 bps 可选

数据格式: 一位起始位, 八位数据位, 一位停止位

★具体参数请扫描标签二维码查看



国家高新技术企业  
国家火炬项目计划



院士专家工作站



国家重点新产品



国家知识产权  
优势企业



国家标准  
主要起草单位



功能安全认证



ISO9001国际质量  
管理体系认证



两化融合  
管理体系认证



CE认证



中国国家  
强制性产品认证



福建顺昌虹润精密仪器有限公司

生产制造

**Fujian Shunchang Hongrun Precision Instruments Co., Ltd.**

地址:福建省顺昌城南东路45号 (353200) 电话:0599-7824386 传真:0599-7856047 网址:www.hr.gs.com.cn

